

半导体指纹识别仪 DW-FP3 系列

使用说明书

型号：DW-FP3 系列
版本：V3.1

深圳丽泽智能科技有限公司

总机：400-700-6188 传真：0755-83706189

地址：深圳市龙岗区布吉南湾街道布澜路南侧宝福李朗产业园 C 区 7B 楼

网站：www.neatech.cn

重 要 声 明

- 未经本公司书面许可，不得复制或抄袭传播本手册的任何部分；
- 产品请以实物为准，说明书仅供参考。
- 产品实时更新，如有升级不再另行通知。
- 最新程序及补充说明文档敬请与公司客服部联系。
- 产品说明中有疑问或争议的，以公司最终解释为准
- 使用过程指纹模块人为被刮花或损坏一概由用户负责。



警示：安装使用时必须保持传感器表面干净整洁，防止砂石、粉尘颗粒及其它硬物致使传感器损伤导致传感器失效！（此类损坏不属于保修范围）。如有污迹可用脱脂棉花擦拭清洁。

版权所有，保留所有权利

前 言

指纹仪有完善的用户权限管理。但为了避免拥有管理权限的用户不在场，而客户又急需设置本系统，本系统特设了一个复位密码。拥有复位密码的人可以进入系统将设备恢复到出厂时的设置。

特别注意事项：

- 1、 出厂时所有的指纹仪的复位密码均为 888888888，客户在成功安装后，正式使用前，需自行修改此复位密码。复位密码的长度为 6~9 位。
- 2、 复位密码是在客户不得已的情况下才使用的。若使用复位密码恢复出厂设置，则该系统中原有的用户数据将全部丢失，参数设置也将恢复成出厂时的设置。需重新登记用户才可使用。
- 3、 若遗忘了复位密码则只能回厂重新更新为缺省密码，但所有的数据将全部丢失。

◆ 主要技术参数指标：

序号	项目	指标
1	传感器类型	电容式 CMOS 传感器
2	采集窗尺寸	宽度 (X 方向) 10.4mm, 高度 (Y 方向) 14.4mm
3	外形尺寸(L*W*H)	指纹传感器: 33.4 *20.4 *3.57mm 主板: 35 * 28 * 1.6 mm
4	通讯格式	前端指纹仪 TCP/IP
5	通讯距离	维根 100 米
6	采集时间	小于 1 秒
7	搜索时间	小于 2 秒 (1000 枚指纹)
8	匹配方式	1: N, 1: 1
9	存储容量	1000 枚, 每个用户 1-10 枚备用指纹。
10	安全等级	至少 1-5 级
11	认假率 (FAR)	<0.001% (安全等级为 3 时)
12	拒真率 (FRR)	<1.0% (安全等级为 3 时)
13	像素密度	508dpi
14	工作及存储环境和温度	满足 -20 度到 55 度要求
15	启动设备到进入待机界面时间	约 13 秒
16	显示屏尺寸	宽度 (X 方向) 69.3mm, 高度 (Y 方向) 51.9mm
17	外观尺寸	217mm (L)*106mm (W)*50mm (D)
18	供电电压	DC 12V (极限电压: 8V~18V)
19	工作电流	500mA
20	额定功率	6w
21	读卡距离	约 4cm
22	毛重	690g

*注：这里所说的脱机使用是指通电后在指纹处理器上即可完成用户数据的登记与存储、系统信息的查询与设置、指纹数据的验证、日志信息的记录与存储、提示信息的显示等，这些工作不需要与 PC 联网就能完成。处理器输出维根信号，配合维根控制器可控制门锁的开关。

目 录

1 概述.....	- 1 -
1.1 指纹门禁系统构成.....	- 1 -
1.2 指纹仪接线说明.....	- 1 -
1.3 名词解释.....	- 2 -
2 功能概述.....	- 3 -
2.1 系统复位功能.....	- 3 -
2.2 设备管理功能.....	- 3 -
2.2.1 用户管理.....	- 3 -
2.2.1.1 注册新用户.....	- 4 -
2.2.1.2 修改用户.....	- 4 -
2.2.1.3 删除用户.....	- 4 -
2.2.1.4 查看用户信息.....	- 4 -
2.2.1.5 查看用户容量.....	- 4 -
2.2.2 系统日志.....	- 4 -
2.2.3 系统参数.....	- 5 -
2.2.3.1 系统时段.....	- 5 -
2.2.3.2 日期时间.....	- 5 -
2.2.3.3 按键声音.....	- 5 -
2.2.3.4 亮度调节.....	- 5 -
2.2.3.5 屏保功能.....	- 5 -
2.2.3.6 门铃功能.....	- 5 -
2.2.3.7 服务端口.....	- 6 -
2.2.3.8 验证提示.....	- 6 -
2.2.3.9 语音音量.....	- 6 -
2.2.3.10 用户信息显示.....	- 6 -
2.2.3.11 系统重启.....	- 6 -
2.2.4 安全设置.....	- 6 -
2.2.4.1 刷卡功能.....	- 6 -
2.2.4.2 验证模式.....	- 6 -
2.2.4.3 安全等级.....	- 7 -
2.2.4.4 报警韦根.....	- 7 -
2.2.4.5 断线检测.....	- 7 -
2.2.4.6 韦根输出方式.....	- 7 -

2.2.4.7 韦根区域码开/关和韦根区域码	- 7 -
2.2.4.8 韦根重试	- 7 -
2.2.4.9 对讲韦根	- 7 -
2.2.5 通信设置	- 7 -
2.3 开门验证功能	- 7 -
2.3.1 开门方式	- 7 -
2.3.1.1 指纹开门	- 7 -
2.3.1.2 指纹或密码开门	- 7 -
2.3.1.3 指纹+密码开门	- 8 -
2.3.1.4 指纹或密码或刷卡开门	- 8 -
2.3.1.5 指纹+刷卡开门	- 8 -
2.3.1.6 指纹或（卡加密码）开门	- 8 -
2.4 日志功能	- 8 -
2.4.1 验证日志（最多 432000 条）	- 8 -
2.4.2 系统操作日志（最多 30000 条）	- 8 -
3 指纹仪视频、对讲、布防功能特性	- 8 -
3.1 功能模块一：指纹仪模块	- 8 -
3.2 功能模块二：视频模块：	- 8 -
3.3 功能模块三：对讲模块（DW-FP3 机型没有对讲功能，后续不再赘述）	- 12 -
3.4 功能模块四：布撤防模块	- 12 -
4 操作说明	- 12 -
4.1 传感器的使用	- 12 -
4.2 设备版本查询	- 13 -
4.3 待机状态	- 14 -
4.4 空机状态下的超管登记	- 14 -
4.5 管理员进入管理菜单	- 18 -
4.6 恢复出厂设置功能	- 18 -
4.6.1 复位指纹模块	- 19 -
4.6.2 重启系统	- 19 -
4.6.3 修改复位密码	- 19 -
4.6.4 恢复出厂状态	- 20 -
4.7 设备管理	- 20 -
4.7.1 用户管理菜单	- 20 -
4.7.1.1 注册新用户	- 20 -

4.7.1.2	修改用户信息	- 21 -
4.7.1.3	删除用户	- 22 -
4.7.1.4	查看用户信息	- 23 -
4.7.1.5	查询用户容量	- 23 -
4.7.2	日志查询菜单	- 23 -
4.7.3	安全设置菜单	- 25 -
4.7.3.1	刷卡功能	- 25 -
4.7.3.2	验证模式	- 26 -
4.7.3.3	安全等级	- 26 -
4.7.3.4	报警韦根	- 26 -
4.7.3.5	断线检测	- 27 -
4.7.3.6	韦根输出方式	- 27 -
4.7.3.7	韦根区域码开关	- 27 -
4.7.3.8	韦根区域码	- 27 -
4.7.3.9	韦根重试	- 27 -
4.7.3.10	对讲韦根	- 28 -
4.7.4	通信设置	- 28 -
4.7.5	系统参数菜单	- 28 -
4.7.5.1	系统时段	- 29 -
4.7.5.2	日期时间	- 29 -
4.7.5.3	按键声音	- 30 -
4.7.5.4	屏幕亮度调节	- 30 -
4.7.5.5	屏保亮度调节	- 30 -
4.7.5.6	屏保功能	- 31 -
4.7.5.7	门铃功能	- 31 -
4.7.5.8	服务端口	- 31 -
4.7.5.9	验证提示	- 31 -
4.7.5.10	语音音量	- 32 -
4.7.5.11	用户信息显示	- 32 -
4.7.5.12	系统运行信息	- 32 -
4.7.5.13	系统重启	- 33 -
4.8	使用指纹进行验证	- 33 -
4.9	使用密码进行开门验证	- 34 -
5	安装说明	- 36 -

5.1 指纹仪安装说明.....	- 36 -
5.2 DW-FP3-ND 系列外观结构说明图:	- 39 -
5.3 DW-FP3-ND 系列背部结构说明图:	- 41 -
5.4 包装配件:	- 42 -
5.5 注意事项:	- 42 -
保修服务	- 43 -

1 概述

指纹仪最多能容纳 1000 名用户，每名用户最多 10 枚指纹，胁迫指纹不是必须录入。指纹模块能存储最多 1000 枚指纹，也就是说每个人只注册 1 枚指纹时，能注册 1000 个用户，当有用户注册多枚指纹时，实际能注册的用户不足 1000 人，刷指纹时，建议用户让手指在传感器上停留 2-3 秒左右，提高验证效率。

1.1 指纹门禁系统构成

处理器：它实现了用户数据的登记与存储、系统信息的查询与设置、指纹数据的验证、日志信息的记录与存储、提示信息的显示等。主要包括指纹处理模块、液晶显示屏、键盘、指纹传感器、复位键、外壳等部分（下文中也将之称为“设备”）。

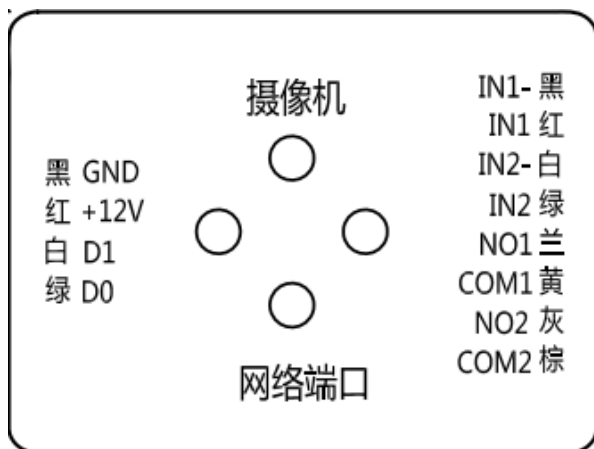
1.2 指纹仪接线说明

注意：FP3-ND 系列设备的电源必须直接从 3A 或 7A 电源引出，不能从控制器电源输出端取电。

单台接线说明

序号	名称	连接说明
左 1	GND	连接到电源地（GND）
左 2	+12V	连接到电源正（12V）
左 3	D1	连接到控制器维根 D1
左 4	D0	连接到控制器维根 D0
左 5	SPK+	NC（无需接线）
左 6	SPK-	NC（无需接线）
左 7	MIC+	NC（无需接线）
左 8	MIC-	NC（无需接线）
右 1	IN1-	连接到控制布防指示继电器的公共端（3C）
右 2	IN1	连接到控制布防指示继电器的常开节点（3NO）
右 3	IN2-	连接到控制布防指示继电器的公共端（3C）
右 4	IN2	连接到控制布防指示继电器的常闭节点（3NC）
右 5	NO1	连接到控制器布防按钮输入端 1（IN3）
右 6	COM1	连接到控制器布防按钮输入端 2（GND）
右 7	NO2	NC（无需接线）
右 8	COM2	NC（无需接线）
RJ45	网口	接网络交换机网口

指纹仪背面接线端口图



1.3 名词解释

用户的概念: 指纹仪指纹系统存在有两类的用户概念，第一类是指指纹仪指纹设备的用户，这类用户包括设备的超级管理员、普通管理员及普通用户；第二类是指使用PC工具软件的用户，由于使用PC工具软件的用户可对设备的数据、参数进行设置、管理，因此也称为PC 管理员。两类用户的大体职责如下：

1) 第一类：

“超级管理员”、“普通管理员”和“普通用户”是设备的真正使用者，能根据不同的权限使用此系统进行验证开门、查询、管理等操作；其中“普通用户”只具有使用权限，而“超级管理员”、“普通管理员”具有级别不同的设备管理权限；

2) 第二类：

PC管理员的职责是使用PC 工具软件对设备的数据进行维护，主要包括管理日志和验证日志的导出及处理，系统参数的维护、用户数据的备份和恢复等。(注：PC管理员使用PC 工具软件与设备进行通讯时，应该保证设备处于空闲的待机状态，否则将无法与之成功通信)

用户权限: 设备上的三种用户具有不同的操作权限，按从高到低，排列如下：

超级管理员 > 普通管理员 > 普通用户；

普通用户: 普通用户不具有任何管理权限，只能进行一般的开门验证操作。

普通管理员: 除了能进行普通用户所能进行的操作外，还拥有对除“超级管理员”外的用户的管理权限。即可以增加、删除或“普通用户”的数据；此外还可以在设备上查询任何用户的验证日志信息，能单独删除自己；

超级管理员: 拥有系统的最高操作权限：除了能进行普通管理员所能进行的操作外，还可以进入系统的“系统管理”菜单进行各项参数的设置；可以增加、删除或修改任何用户的数据，或删除全部用户使系统重新进入空机状态；【注意：能单独删除自己，超级管理员最多只能注册一名，且删除后能再次重新注册】。下文为了简便，有时会将“超级管理员”简称为“超管”。

空机状态: 指纹仪处于无用户状态，也就是处理器端没有登记任何用户数据（包括超级管理员、普通管理员和普通用户）或所有用户数据都已被删除；这种状态称为空机状态。

待机状态: 当指纹仪没有接收到任何按键输入而处于空闲等待的状态时，就称为待机状态；在待机状态下，液晶屏幕处于主界面状态，亮度比使用时稍微暗些，但不完全是灭屏。按键背光在10s内无操作将自动熄灭，按键背光的计时从最后一次按键后开始，按键背光的熄灭延时时间与屏幕的屏保无关。

出门开关: 指纹门禁系统的一个选装部件。可安装在门内，用户在门内按动此开关即可开锁。

脱机使用：本文所述的脱机使用是指通电后在指纹处理器上即可完成用户数据的登记与存储、系统信息的查询与设置、指纹数据的验证、日志信息的记录与存储、提示信息的显示等，这些工作不需要与 PC 联网就能完成。

联网辅助管理：本门禁系统各机型都提供与 PC 机的连接方式，可通过 RJ45 实现与 PC 机的联网，使得客户可以在 PC 机端通过辅助的工具软件实现对门禁系统的管理，进行各项参数的设置，并可实现用户数据的备份和恢复等，大大方便了客户管理多台门禁系统。

下文多处提到与 PC 机的联网通讯功能。但若成功实现与 PC 机的通讯，还需要参见下文与“通信”有关的描述来设置指纹处理器上的某些参数。若客户不需要与 PC 机联网通讯，可忽略。

报警手指：用户登记指纹时可以指定某一个手指为报警手指（未被指定为“报警手指”的手指称为“正常手指”）。当用户用该手指完成“验证开门”操作或“菜单登录”操作时，系统将发出远程报警信号。报警手指一般在人身安全受到威胁时使用，报警指纹具有最高优先级。

正常开门：用户使用已授权手指（包括正常手指或报警手指）通过本门禁系统来进行“验证开门”，或通过“出门开关”开门的过程，称为正常开门。

非法开门：在本门禁系统正常工作时，在使用过程中如有除正常开门外的其他开门动作，均称为非法开门。例如有人通过非正当手段（如使用暴力方法撬开门锁等）打开门锁或用钥匙（若用户配备的电控门锁附带钥匙）打开门锁等。

指纹验证和密码验证：本系统支持指纹和密码的单独验证以及指纹与密码的组合验证。其中的密码单独验证方式是针对部分用户指纹质量较差，指纹登记或验证时可能存在困难的情况，而特别设计出的验证方式。至于指纹与密码的组合验证则可以提高整个系统的安全性。

拒真率：其含义是指将相同的指纹误认为是不同的指纹，而加以拒绝的出错概率。常用百分比来表示，其数值越小越好。

认假率：其含义是指将不同的指纹误认为是相同的指纹，而加以接受的出错概率。常用百分比来表示，其数值越小越好。

2 功能概述

2.1 系统复位功能

指纹仪指纹门禁系统有完善的用户权限管理。但为了避免拥有管理权限的用户不在场，而客户又急需设置本系统，本系统特设了一个复位密码。拥有复位密码的人可以进入系统将设备恢复到出厂时的设置。

注意：

- 1、 出厂时所有的指纹仪系列产品的复位密码均为 88888888，所有知道恢复出厂设置密码的人员，都用权恢复出厂设置。（温馨提示：管理人员请妥善保管好恢复出厂设置密码，以免密码泄露而造成不必要的损失）
- 2、 复位密码是在客户不得已的情况下才使用的。若使用复位密码恢复出厂设置，则该系统中原有的用户数据将全部丢失，参数设置也将恢复成出厂时的设置。需重新登记用户才可使用。
- 3、 若遗忘了复位密码则只能回厂重新更新为缺省的复位密码，但所有的数据将全部丢失。

2.2 设备管理功能

2.2.1 用户管理

用户管理功能包括了：1) 注册新用户 2) 修改用户信息 3) 删除指定用户 4) 查看用户信息 5) 查

看用户容量；

2.2.1.1 注册新用户

1) 增加新用户时，设备自动分配当前最小用户编号+1的编号，用户可以选择使用此编号或者自己手动输入编号。系统中每个用户编号都是唯一的，不能重复；合法编号范围为 1-32767 之间的任意数值。

注意：修改用户所有信息时，不能修改用户编号，除编号以外的所有信息，将全部清除。

2) 使用切换键选择“是/否”注册卡。

3) 每用户最多可登记 10 枚指纹（每枚指纹采样两次），最多 10 枚备用指纹或者 10 枚胁迫报警指纹。

4) 自定义韦根的设置：自定义韦根是韦根输出的一个自定义值，默认的自定义韦根与用户编号相同，如果不同，则可以看作是此用户占用了 2 个用户编号，则在 1-32767 中选择没有被占用的编号。

5) 提供了简单的时段限制功能：如需启用此功能，则用户可以在系统设定的六个时段中选择自己适用的时段（最多可选四个）；当系统时间处于用户选定的时段范围内时，用户可以通过验证开门，在所选手段以外的时间，则不能通过验证开门。

（若四个时段均为 00:00，则表示不启用该功能时，用户在任何时间内均可以通过验证开门）

注：用户编号和自定义韦根均在 1-32767 数字中选择，在同一台设备中无论是用户编号还是自定义韦根均为唯一数字，一个数字只能被一个用户使用，而不能两个用户使用同一个数字。

2.2.1.2 修改用户

各级管理员都可以修改权限低于自己的用户的如下信息：

- 1) 仅修改密码
- 2) 仅修改时段
- 3) 仅修改卡信息
- 4) 仅修改自定义韦根
- 5) 修改所有信息

也就是说，用户的“时段限制”，验证“密码”以及除密码和时段以外的所有信息这五个选项内容，在使用的过程中可以根据需要由管理员进行灵活的更改，并且超级管理员可以对任意一个用户的上述信息项进行修改；而普通管理员则只能修改普通管理员自身或普通用户的相关信息。

若需要修改用户的所有信息，则只能清除该用户后重新登记，但是编号不变。

2.2.1.3 删除用户

- 1) 删除指定用户（输入用户编号进行删除）；
- 2) “超级管理员”可逐个删除所有用户，系统将变为空机，能删除自己；
- 3) “普通管理员”只能逐个删除权限不高于自己的用户，能删除自己。
- 4) 若要批量删除用户则要到管理软件中删除。

2.2.1.4 查看用户信息

输入用户编号即可查看相应的用户信息，包括：用户编号、姓名、部门、照片、用户类型、密码、卡号、有效时段、是否注册卡、自定义韦根、注册指纹数、报警指纹数。

2.2.1.5 查看用户容量

本系统可容纳的总用户数最多为 1000 人（包括用户和管理员）。此功能提供了对系统现时用户容量使用情况的查询途径，可查看的信息包括：

- 1) 已登记的管理员个数（包含了“超级管理员”和“普通管理员”）；
- 2) 已登记的普通用户个数；
- 3) 空闲用户数（指还可新增用户的总数）；

2.2.2 系统日志

1) 验证日志：超级管理员和普通管理员在通过身份验证后，可以查询指定用户在指定日期内的验证日志，其中包含验证操作通过时的系统时间、编号、姓名；

2) 系统告警日志：系统告警日志包含时间、用户、内容，开盖检测和连续验证失败两种情况会产生告警，用户项暂作为预留项。如下图：

记录数:4		状态:查询完成	
时间	用户	内容	
20070101011328	0	连续验证失败	
20070101011336	0	连续验证失败	
20070101011511	0	连续验证失败	
20070101023824	0	开盖	
返回		向上	向下
		确定	

3) 系统操作日志: 管理员登录后所做的管理操作, 将会生成相应的操作记录, 内容包括: 何人, 在何时, 操作过什么。

注: 设备上查询日志时增加管理员, 超管之间的权限判断, 管理员只能查看权限比自身低的人员(包括自己)。

2.2.3 系统参数

系统参数功能包括了: 系统时段、日期时间、按键声音、亮度调节、服务端口、验证提示、语音音量、用户信息显示、以及系统重启的设置;

2.2.3.1 系统时段

系统时段设置功能中, 提供了6个时段值给管理员设置, 这6个时段管理员可自行修改; 而每个用户最多可以从这6个时段值中选择4个, 作为自己的使用时段;

在用户启用了时段限制功能的情况下, 这些时段值限就定了用户能够进行开门验证的具体时间段: 仅当系统时间处于这些时段值的范围内, 并且用户的个人数据中也选用了这个时段时, 用户才能通过验证开门。

系统默认启用时段限制功能, 只要用户选择了6个时段中的其中一个时段, 则表示该用户启用该功能。
注意:

1) 如果用户的4个时段都设为“00:00”, 则表示系统不启用时段限制功能, 所以用户都可以在任何时间内通过验证而开门;

2) 时段限制功能只对“开门”验证操作进行限制, 对进入管理功能的身份验证不做限制。

2.2.3.2 日期时间

对系统的实时时钟进行设置, 支持从2014年到2036年间的所有合法日期和时间的设定, 对超出范围或非非法的输入将给出错误提示;

2.2.3.3 按键声音

按键声音可以在“是”与“否”之间相互切换, 选择“是”时有按键声, 选择“否”时无按键声, 系统默认为: “是”。

2.2.3.4 亮度调节

亮度调节能以5%递增或递减, 屏保状态屏幕亮度为5%。

2.2.3.5 屏保功能

无人操作设备时, 屏幕会在所设定时间自动变暗, 默认值5分钟, 取值范围1-30分钟。

2.2.3.6 门铃功能

门铃功能可以在“是”与“否”之间切换, 选择“是”时开启门铃功能, F1功能键为门铃按钮, 选择“否”时关闭门铃功能, F1功能键被隐藏, 系统默认为“否”。

2.2.3.7 服务端

起到设置通信端口的作用，服务端即为管理软件中的设备端口，（取值范围 10001-99999999，最好取 10001~19999 之间的数值），若修改该端口号，需重启设备才生效。

2.2.3.8 验证提示

验证提示有两种：

1、语音提示，在操作中指纹仪的过程中有语音给出相应的提示，如：验证成功、验证失败、卡片无效、重放手指等；没有注册姓名时只播报人员编号，注册姓名但为注册性别时只播报姓名，注册了姓名和性别时播报 XXX 先生/女士。

2、蜂鸣器提示，只有蜂鸣器的滴滴声作为提示，验证成功蜂鸣器响两声，验证失败响四声，连续验证失败 5 次将发出几声持续警报声。

2.2.3.9 语音音量

音量调节的取值范围在 0--16 之间，调节为 0 时表示静音，调为 16 时音量最大，以 1 个单位递增/递减。

2.2.3.10 用户信息显示

设置是否显示用户详细信息，详细信息包括：相片、编号、姓名、部门，若无需显示详细信息则只显示编号。用户扩展信息增加性别时，语音提示中包含性别信息，默认图片根据性别显示，当性别为空或者是未知时默认头像为男性。

2.2.3.11 系统重启

进入系统重启界面后，可选择“是”/“否”重启，选择“是”则重启，选择“否”则退出重启界面。

2.2.4 安全设置

2.2.4.1 刷卡功能

刷卡功能可以在“是”“否”开启之间相互切换，选择“是”时，已注册卡的用户，需刷卡才能验证通过，选择“否”时则无需刷卡。

注：该指纹仪只读 IC 卡；若开启刷卡模块，只有已注册卡片的用户，才需刷卡验证通过，未注册卡片的用户则无需刷卡即可验证通过；若关闭刷卡功能，则所有用户均无需刷卡。

2.2.4.2 验证模式

系统的验证模式可以设置为以下 6 种。当设置为其中一种验证模式之后，系统中的所有用户都只能使用该验证模式验证进入系统，管理员进入管理界面的验证模式固定为“指纹或密码”。系统默认的验证模式是“指纹或密码”。

a、 仅指纹

用户想进行开门验证时，必须通过系统的指纹才能通过验证。也就是说，对于只登记了密码的用户，在此模式下将无通过验证；

b、 指纹或密码

用户想进行开门验证时，只需要通过指纹验证或密码验证中的一种，就能通过验证；

c、 指纹+密码

用户想进行开门验证时，必须通过系统的指纹加密码才能通过验证

d、 指纹或密码或刷卡

用户想进行开门验证时，只需要通过指纹验证或密码验证或刷卡其中的一种，就能通过验证；

e、 指纹+刷卡

用户想进行开门验证时，必须通过系统的指纹加刷卡才能通过验证。也就是说，对于只登记了指纹的用户，在此模式下将无法通过验证；

f、 指纹或（卡加密码）

在此模式下，可以单独验证指纹开门，也可以卡加密码开门，也就是说三种验证模式必须登记。

☛在进行新增用户登记时，建议同时登记卡、指纹和密码（密码最多位为 4 位数），以避免在系统转换验证模式后用户无法通过验证。

2.2.4.3 安全等级

用户可以对系统指纹验证的“安全等级”进行设置,可选范围为 1-5;设置的等级数值越大,安全性就越高;系统默认的安全等级为 3。建议不要轻易修改此设置,尤其是不要轻易将其置低。

注意: 设置的安全等级越高,拒真率就越低(相应的误认率就越高);设置的安全等级越低,拒真率就越高(相应的误认率则越低)。

2.2.4.4 报警韦根

设置胁迫报警用。韦根号即为门禁系统对应的胁迫码(必须为 4 位数)。

2.2.4.5 断线检测

设置离线检测时间(该时间的设置值,要小于门禁控制器的断线检测时间值)。离线报警设置为 0 时,离线报警功能不启用。

2.2.4.6 韦根输出方式

韦根输出方式有三种:

- 1、输出用户编号;
- 2、输出卡号;
- 3、输出自定义韦根。

2.2.4.7 韦根区域码开/关和韦根区域码

韦根区域码的取值范围为 1~254,当韦根输出方式选择“启用韦根区域码”时才起作用。

韦根区域码又称设备号。

注:在开启“启用韦根区域码”状态下选择“输出卡号”时,韦根区域码不起作用,选择“输出用户编号”、“输出自定义韦根”这两种方式,韦根区域码起作用。例如:用户编号为 326、卡号为 00018100548、自定义韦根为 1234、韦根区域码为 254,选择“输出用户编号”时则输出 00025400326、选择“输出卡号”时则输出 00018100548、选择“输出自定义韦根”时则输出 00025401234。

2.2.4.8 韦根重试

韦根重试默认为关闭,可手动进行切换,韦根重试开启时,每次发送韦根会连续发送 2 次。特别是在考勤场合,此功能打开后能一定程度避免控制器丢失韦根接受数据的现象。

2.2.4.9 对讲韦根

对讲韦根默认为关闭,可手动进行切换,对讲韦根开启时,按下指纹仪端的对讲按键,则发送一个特殊韦根到上位机软件,发起远程视频对讲。

2.2.5 通信设置

系统提供了四项有关通信的参数设置:设备“IP 地址”、“子网掩码”、“网关”和“MAC”;

若客户需要使用 PC 与指纹门禁系统联网,实现远程管理,则需要在设备上设置正确的通信参数。若不需要与 PC 联网通讯,可不做任何设置及修改。

“IP 地址”系统出厂时默认的 IP 地址:192.168.1.163;处于同一个局域网内的指纹处理器的 IP 地址不能相同。

注:若用户已对该地址进行修改,恢复出厂设置后仍为恢复出厂设置前的 IP 地址。

“子网掩码”系统的默认的子网掩码为 255.255.255.0。

“网关”系统默认的网关为 192.168.1.1。

“MAC”系统出厂时默认唯一值,不能修改。

注:修改 IP 地址、子网掩码、网关、设备端口,需重启设备才生效,一般情况下用户只需要设置好“IP 地址”不轻易修改“子网掩码”和“网关”。

2.3 开门验证功能

2.3.1 开门方式

2.3.1.1 指纹开门

在“只使用指纹”或在“指纹或密码”的验证模式下,用户可直接用已登记过的手指进行指纹验证,如果指纹比对正确则开门。(也可输入完整的用户编号后再放手指,具体参见下文的“指纹验证的比对方式”)

2.3.1.2 指纹或密码开门

在“指纹或密码”验证模式下,用户除了可使用上述的指纹方式开门外,还可采用输入密码的方式

开门，具体步骤如下：首先输入用户完整的编号并按确认键确认后，再输入密码进行验证，如果密码验证正确则开门。

2.3.1.3 指纹+密码开门

用户想进行开门时，必须通过指纹加密码才能通过验证开门，此开门方式提高了整个系统的安全性。

2.3.1.4 指纹或密码或刷卡开门

用户想进行开门验证时，只需要通过指纹验证或密码验证或刷卡中的一种，就能通过验证；

2.3.1.5 指纹+刷卡开门

用户想进行开门验证时，必须通过系统的指纹加刷卡才能通过验证。也就是说，对于只登记了指纹的用户，在此模式下将无法通过验证；此开门方式提高了整个系统的安全性。

2.3.1.6 指纹或（卡加密码）开门

在“指纹(或卡+密码)”验证模式下，用户必须同时通过上述指纹验证或者刷卡验证和密码验证，才能开门。此开门方式提高了整个系统的安全性。

在此验证模式下，用户既可先通过指纹或者刷卡验证后，再直接输入密码进行密码开门的验证；也可先通过密码验证后，再直接放手或者刷卡进行验证。

2.4 日志功能

2.4.1 验证日志（最多 432000 条）

本系统在每次用户成功通过开门验证后，都会生成一条用户的验证日志记录，保存了用户通过验证的时间和用户编号、姓名，可以直接在设备上查询验证日志：普通用户只能验证开门；而超级管理员和普通管理员则可以查询设备上任一用户的验证日志。（管理员登录的身份验证无记录产生）

每天 03:00 检查 record 分区，如果记录数超过 432000，则清除前 5000 条记录。

2.4.2 系统操作日志（最多 30000 条）

最大系统操作日志数量为 30000，达到此数量时，在 03:00 做数据库检查时会自动删除前 5000 条注：告警日志的量相对验证日志和操作日志来说几乎可以忽略不计。

3 指纹仪视频、对讲、布防功能特性

3.1 功能模块一：指纹仪模块

作为门禁控制器的输入模块；（详见指纹仪说明书）

3.2 功能模块二：视频模块：

作为网络针孔摄像机的输入模块，指纹仪的视频输出由网络连接；

1) 打开摄像机客户端，默认用户名为 admin，密码为空；

登录

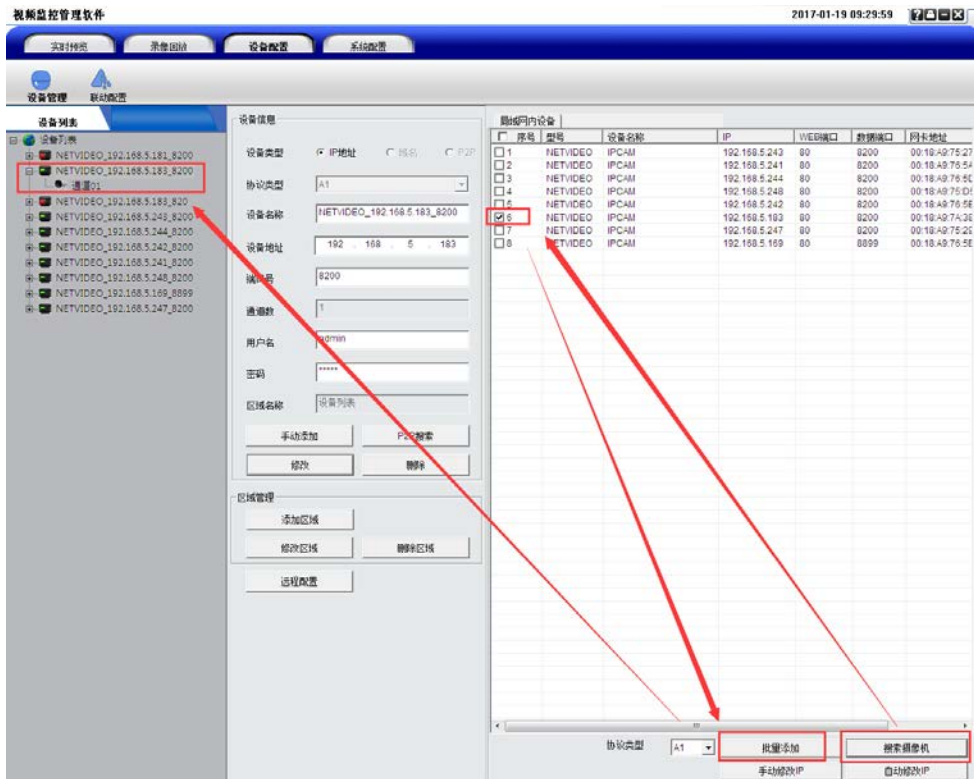
用户名

密码

自动登录 记住密码

确定 取消

2) 进入客户端后，打开设备配置-搜索摄像机，在搜索结果中找到要连接的设备，点批量添加，将设备添加到设备列表中；



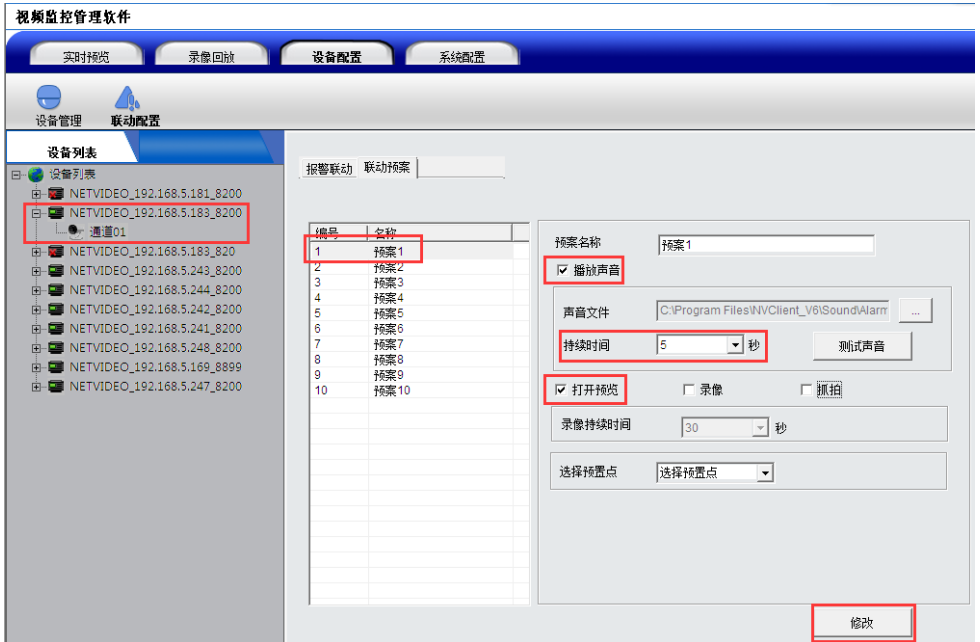
3) 打开实时预览，在设备列表中选择要预览的设备并展开，选择一个通道拖拽至右侧任意窗口中；



4) 视频窗口中右键选择远程配置，左侧菜单栏中选择报警参数-报警输入，勾选启用布防，报警类型选常开，设置报警间隔时间，一般建议 5s 以内，勾选报警输出，最后应用保存；



5) 进入设备配置-联动配置-联动预案，选择一个预案，勾选播放声音，选择持续时间，勾选打开预览，点修改保存；



6) 打开报警联动，左侧设备列表选择一个通道，右侧报警输入选择之前设置的预案，点修改保存；

视频监控管理软件



7) 以上设置完成后即可开始对讲，由前端按对讲按钮发起对讲请求，客户端收到请求后视频窗口右上

角会有一个红色的圆圈闪烁，并且发出请求声音，之后在视频窗口右键选择声音和对讲，这样一个对讲就建立起来了，然后前端按结束按钮结束对讲请求，对讲即可开始；

视频监控管理软件



8) 对讲结束后，视频窗口右键取消声音和对讲，对讲连接则断开。

3.3 功能模块三：对讲模块（DW-FP3 机型没有对讲功能，后续不再赘述）

麦克风参数：灵敏度 60DB 直径 10mm，高度，7mm

喇叭参数：8 欧 1 瓦

3.4 功能模块四：布撤防模块

作为门禁控制器的布撤防功能模块。

4 操作说明

特别提示：按指纹仪键盘区域的“*”键可查看指纹仪版本，按“#”键则跳到恢复出厂设置界面，在此界面，若知道“恢复出厂密码”可以“修改复位密码”和“恢复出厂设置”。

4.1 传感器的使用

指纹传感器是精密元件，应避免用尖锐物件戳其表面以防划伤（尤其是安装时更要注意！），应保持其表面干净清洁，如有污迹可用药用脱脂棉花沾水横向擦拭清洁。一般情况下，推荐登记左右拇指、食指、中指，推荐至少登记两枚指纹，如：左右食指，这样户可以使用已登记的任一手指验证，也避免因忘记登记了哪一个手指或者指纹受到了磨损而导致识别不方便的情况。

手指的放置

为了取得清晰的指纹图像，手指指纹面应紧贴传感器，手平压于指纹采集窗口上指纹纹心尽量对正窗口中心，并按照下图正确位置放置，如图1g：

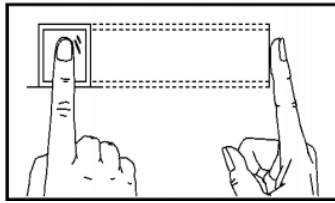


图 1g

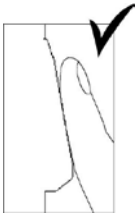


图 1a

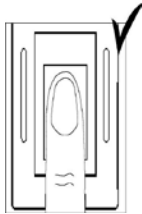


图 1b



图 1c

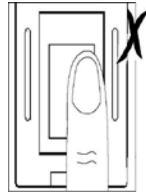


图 1d

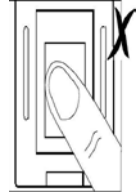


图 1e

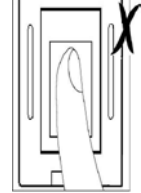


图 1f

说明:

图1g、图1a和图1b显示正确的手指放法，图1a为侧面图，图1b、图1g为正面图。

图1c、图1d、图1e和图1f为错误的手指放法，图1c为侧面图（垂直），图1d（太偏）、图1e（太歪）和图1f（倾斜）为正面图。

（注：轻放手指到传感器上自动验证，无须按键触发【手指务必要接触金属边框】。此说明在下文中不再赘述）

表1-1登记不成功或者质量不高的常见原因

使用干燥或脏的手指	<ol style="list-style-type: none"> 1.处理干燥皮肤的方法是用力的摩擦手指与手掌，因为摩擦可以产生油脂。 2.若手指很干燥，可采用哈气等办法，适当湿润手指。
施加压力不够或者过大	用户应该将手指平按在指纹采集头上。
如何选择手指	<ol style="list-style-type: none"> 1.推荐登记左右食指或者左右中指选择指纹质量比较好的手指，没有磨损或损坏的用户通常选择食指，但是如果食指指纹质量不高，可选择中指或者无名指。 2.如果用户的手指比较小，那么通常选择大拇指。 3.如果用户想要多登记备份指纹的话，那么选择不容易受磨损和伤害的手指，如无名指。
按手指的位置	<ol style="list-style-type: none"> 1.保存手指水平按在指纹采集头上，并且覆盖尽可能大的面积。 2.不要垂直点击指纹在指纹采集头上；不要快速的敲击手指；也不要滑动手指。
指纹图像变化的影响	<ol style="list-style-type: none"> 1.由于某些特殊原因如脱皮、受损等导致指纹图像变化，会影响考勤效果。如果用户的手指质量差，主要指手指脱皮的情况，以至一个星期以后验证就难以通过，需要重新登记；或者采用密码考勤的方式。
其它的原因	<ol style="list-style-type: none"> 1.不管怎样努力，有极少一部分的人的指纹质量很差，不能正常验证。在这种情况下，考虑使用 ID+指纹的验证方式，适当降低 1: 1 匹配阈值或采用密码考勤方式

4.2 设备版本查询

在待机状态下按“*”键，会出现如下图 1 的屏幕信息：数秒后会返回待机状态。

注：由于版本更新较快，具体版本请以实物为准。



(图 1)

4.3 待机状态

接好指纹仪和控制器，并给系统上电，数秒后进入待机状态，显示日期、时间和各个模块的工作状态，如下图所示：图标 1 表示：网络连接状态、图标 2 表示：刷卡模块状态、图标 3 表示：指纹模块状态、图标 4 表示：布撤防状态，图标 5 表示：语音播报模块状态。

注：当指纹仪进入屏保状态时指纹模块处于待机状态，此时不能进行指纹验证，按任意键唤醒指纹模块后，方可进行指纹验证。



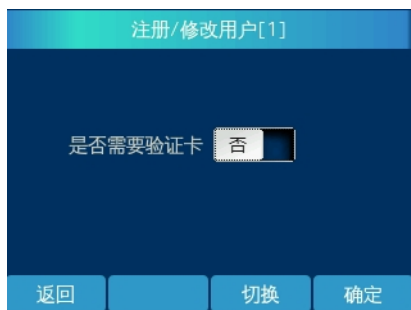
指纹模块待机状态

4.4 空机状态下的超管登记

当设备的全部用户已被删除，或处于初始的无用户状态时，在待机状态下按“菜单”键，屏幕显示如下：

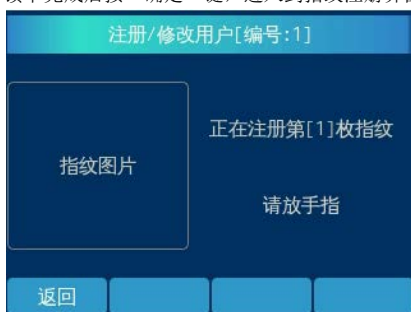


此时按“确定”键，则进入系统第1个用户——超级管理员的登记界面，输入所需编号如下图（含刷卡模块的指纹仪：用户登记时，系统会多出一条如下的提示信息，提示当前用户是否需要注册卡片，若不需要注册卡片，按确定键跳过，若需要注册卡片，按切换键选择“是”，在检测卡状态，把卡放置感应区进行读卡，在同一台设备中不能注册同一张卡。超管可以根据需要进行卡片与指纹及密码的绑定，所有用户都必须同时注册指纹、密码，此说明在下文中不再重复。）提示见下图：





读卡完成后按“确定”键，进入到指纹注册界面，如下图一所示：



图一



图二



图三



图四

此时用户需登记指纹，每个指纹需采样两次，所以当第一次指纹图像的采集成功后，系统会提示“请再次放手指”，如图二所示，若指纹不清晰，可按“重试”键重新登记指纹；这时应先拿开手指，然后再重新放上。若两次指纹合并失败，则会弹出图四的提示，此时按“重试”键，重新进行注册。两次指纹合并成功后将会提示“是否将此枚手指设为报警手指”，如图三所示，若按“是”则将该枚指纹设为报警指纹，按“否”则反之。然后进入下一枚指纹的登记界面，若无需登记指纹，则按“否”键，若仍需登记多枚指纹则按“是”，操作步骤与登记第一枚指纹的类似。

登记满 10 枚指纹，然后进入到密码登记界面，如下图：

注册/修改用户[编号:1]

输入密码

确认密码

返回 退格 清空 确定

登记完密码后按“确定”键，进入自定义韦根设置界面，如下图：

注册/修改用户[1]

(如果无需使用自定义韦根请保留此默认值)

自定义韦根 1 [1--32767]

返回 退格 清空 确定

自定义韦根设置完成后按“确定”键，进入到时段选择界面，如下图一；若用户需设置时段，则按“选择”键进入系统时段界面，按“向上/下”键，选择相应的时段，如下图二；若用户无需设置时段则直接按“确定”键，超级管理员注册成功，如下图三。

注册/修改用户[编号:1]			
序号	时段编号	开始时间	结束时间
1	0	00:00	00:00
2	0	00:00	00:00
3	0	00:00	00:00
4	0	00:00	00:00
返回 向下 选择 确定			

图一

注册/修改用户[编号:1]			
序号	系统开始时间	系统结束时间	
1	00:00	00:00	
2	07:00	09:00	
3	11:30	12:30	
4	13:00	14:00	
5	17:30	18:30	
返回 向上 向下 确定			

图二



图三

注：用户注册指纹时，请尽量使指纹饱满清晰，以便今后更容易通过验证。

4.5 管理员进入管理菜单

在设备已登有用户数据的时候，待机状态下按“菜单”键进入管理员登录界面（图 1），此时输入管理员用户编号，按“确定”键，验证通过后则进入到（图 2）界面，此时刷相应的指纹或输入正确的密码均可进入管理员主菜单界面（图 3）。



(图 1)

(图 2)

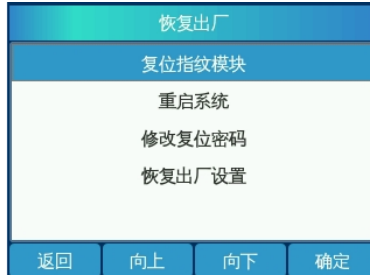


图 3

注：在指纹或密码的验证登录界面，若超过 15 (S) 不操作或 15 (S) 秒内未验证成功，设备将自动返回待机界面。

4.6 恢复出厂设置功能

在管理主菜单界面下按“向左”或者“向右”键，选中“恢复出厂”按“确定”键，屏幕显示如下：

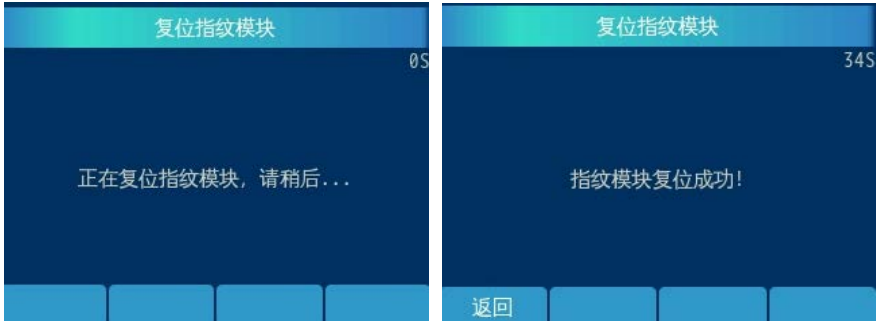


出厂时或执行系统复位操作后，所有的指纹仪产品的复位密码均为 88888888；

管理人员登录到管理界面或者直接按#键，进入恢复出厂界面，选择所需的功能选项，输入该密码均可操作复位功能或修改复位密码。

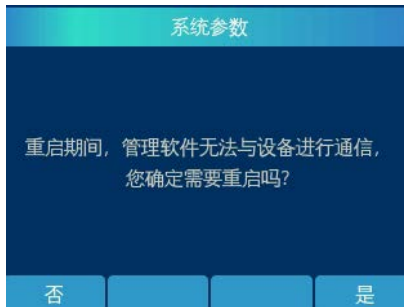
4.6.1 复位指纹模块

恢复出厂菜单中选择“复位指纹模块”，显示如下：手动重启指纹模块。



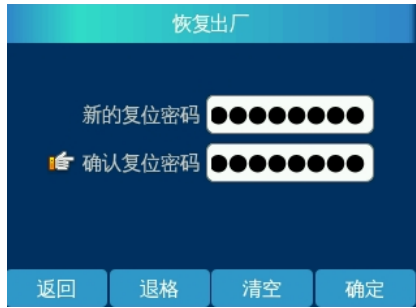
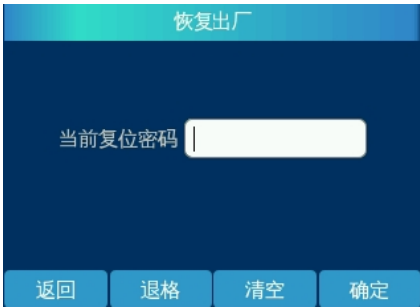
4.6.2 重启系统

恢复出厂菜单中选择“系统重启”，显示如下：按“否”则返回系统参数菜单界面，按“是”则系统重启。



4.6.3 修改复位密码

若选择“修改复位密码”，输入正确的复位密码之后点击“确定”屏幕提示如下：

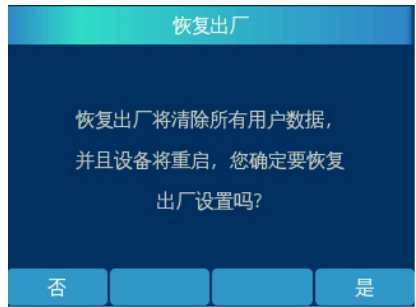
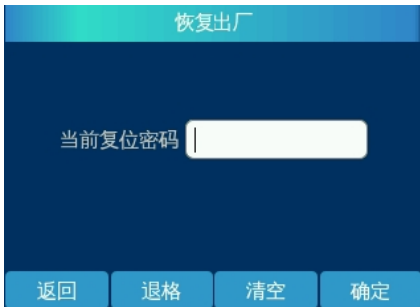


输入新的复位密码和确认复位密码若一致，按“确定”键则保存成功；若不一致，设备则提示“两次的输入内容不一致！”，此时需重新输入。

4.6.4 恢复出厂状态

此功能是在客户不得已的情况下才使用的。若使用复位密码恢复出厂设置，则系统中原有的用户数据将全部丢失，参数设置也将恢复成出厂时的设置。需重新登记用户才可使用。

管理者若选择“恢复出厂设置”，输入正确的复位密码之后点击“确定”屏幕输出信息如下：



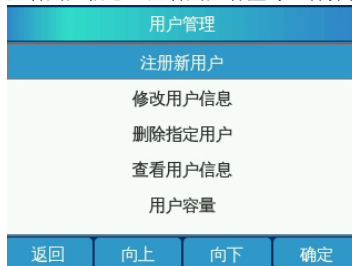
然后，询问用户是否继续进行操作，如果用户按“否”则返回上一级菜单界面，若按“是”则执行此操作，系统删除所有用户数据，且指纹仪自动重启。

此时系统已恢复到空机状态，客户必须重新登记用户数据后方可继续使用系统。

4.7 设备管理

4.7.1 用户管理菜单

选择主菜单中的“用户管理”，进入用户管理菜单，见下图。在用户管理菜单里可以进行注册新用户、修改用户信息、删除指定用户信息、查看用户信息、查看用户容量等 5 种操作：



(图 8)

4.7.1.1 注册新用户

选择用户管理菜单中的“注册新用户”，进入增加新用户处理；登记新用户的过程与登记系统第一个超管用户的过程基本类似：因为超级管理员只能注册一名，所以超级管理员和普通管理员登录到用户注册的界面是一样的，只能注册普通用户和普通管理员（如下图 9），稍有不同的是超级管理员拥有所有的管理权限，普

通管理员只能管理普通用户和他自己本身。



(图 9)

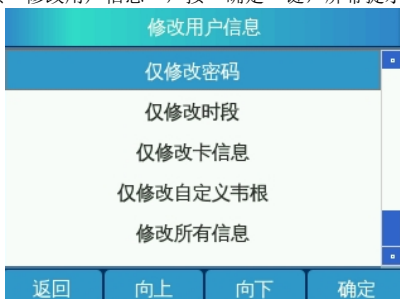
选好新增用户的类型后，将进入指纹和密码的登记操作，具体步骤与登记超管时相类似，请参照超管登记，在此不再赘述。

在已注册指纹 1000 枚的情况下，注册新用户，指纹仪显示如下图



4.7.1.2 修改用户信息

在“用户管理菜单”中按“修改用户信息”，按“确定”键，屏幕提示如下图：



选择“仅修改密码”或“仅修改时段”或“仅修改卡信息”或“仅修改自定义韦根”或“修改所有信息”，然后按“确定”键，屏幕显示均如下图 1：



图 1

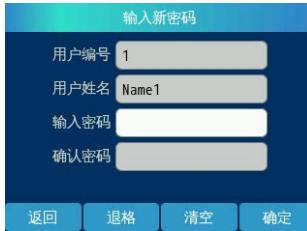


图 2



图 3



图 4

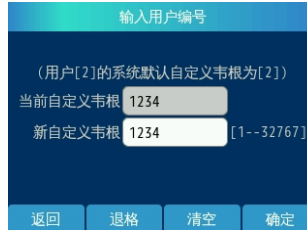


图 5

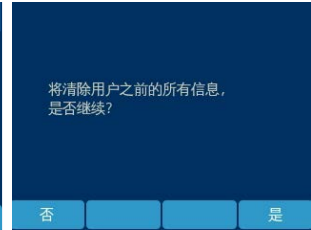


图 6

选择对应的信息项，并按照屏幕的提示进行操作，可对用户的密码、时段、所有信息等五个信息项进行修改（分别对应图 2、图 3、图 4、图 5、图 6）。在输入新密码界面输入新密码，按“确定”键即修改密码成功；修改时段与注册时，选择时段的操作步骤类似，在此不赘述；修改卡信息，在图 4 界面刷需注册的卡片，检测成功后，点“确定”保存；修改自定义韦根如图 5 所示，在新自定义韦根输入框输入所需的韦根号，点“确定”保存；修改所有信息，则是清除该用户的所有信息，相当于删除该用户，除编号不变外，其他信息将全部被清除，若是管理员修改自己的信息，将直接跳过权限选择界面。

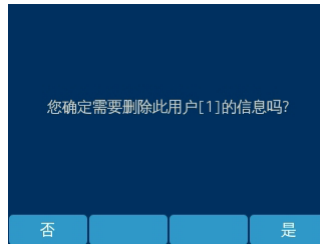
注意：若当前做修改操作的管理员权限低于要修改的用户权限，则被视为越权操作，系统会给出操作非法的提示信息；若所输入编号的用户不存在，也会有相应的提示。

4.7.1.3 删除用户

“用户管理菜单”选择“删除指定用户”，进入删除用户的操作界面，如下（图 1）：



(图 1)



(图 2)



(图 3)

输入需删除人员的编号，按“确定”键。

如果输入的编号存在，并且不是越权操作，进入到图 2 的界面，按“是”则删除成功，提示如图 3，按

“否”则返回用户管理界面，否则提示如下的相关信息：



- ☞操作中的越权行为包括：
- 1) 普通管理员企图删除超级管理员或其他普通管理员。
 - 2) 普通管理员企图修改超级管理员或其他普通管理员信息。
 - 3) 普通管理员企图查看超级管理员或其他普通管理员的日志。

4.7.1.4 查看用户信息

用户管理菜单”中选择“查看用户信息”，进入到下图 1 的界面，输入正确的编号后按“确定”键，进入到如下图 2 界面，其中包括该用户的编号、姓名、性别、部门、图片、用户类型、密码、卡号、时段、是否验证卡、自定义韦根、注册指纹数、报警指纹数这 13 项信息。



图 1

图 2

4.7.1.5 查询用户容量

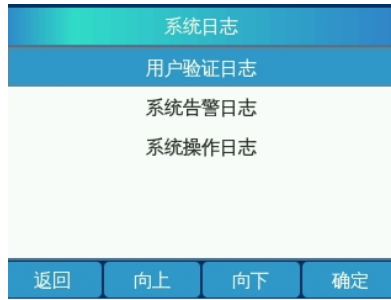
“用户管理菜单”中选“用户容量”，查看用户容量，系统将给出目前用户容量使用情况的信息，例如：



- ☞已登记的管理员个数（包括“超级管理员 1 个”和“普通管理员 1 个”）；
已登记的普通用户个数：49 个；
空闲用户数（指还可以登记的用户个数）：948 个。

4.7.2 日志查询菜单

选择主菜单中的“系统日志”，进入日志查询功能选项，见下图 1。



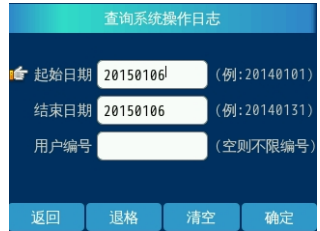
(图 1)



(图 2)



(图 3)



(图 4)

符合条件记录数: 8 显示记录数: 8

编号	姓名	时间
1	Name1	2007-01-01 21:21:22
1	Name1	2007-01-01 21:21:26
1	Name1	2007-01-01 21:21:29
1	Name1	2007-01-01 21:21:47
1	Name1	2007-01-01 21:21:50

返回 向上 向下 确定

(图 5)

记录数: 4 状态: 查询完成

时间	用户	内容
20070101011328	0	连续验证失败
20070101011336	0	连续验证失败
20070101011511	0	连续验证失败
20070101023824	0	开盖

返回 向上 向下 确定

(图 6)

符合条件记录数: 9 显示记录数: 9

编号	时间	操作日志
-1	2015...0:18	注册用户...编号:1
1	2015...0:37	已修改IP通信参数
1	2015...9:02	已修改韦...:254
1	2015...9:09	已修改...出方式
1	2015...0:00	已修改报警韦根

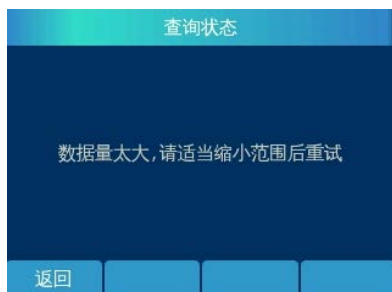
返回 向上 向下 详细

(图 7)

若选择“用户验证日志”则进到图 2 界面，系统提示输入要查询的用户编号、要查询的日期，如果被查询用户在这个指定日期内曾经通过了系统的身份验证，系统将会按用户通过验证的时间顺序列出这一时间段的所有记录信息，如图 5；若选择“系统告警日志”则进到图 3 界面，输入查询时段后，点击“确定”即可查到系统的告警日志，该日志包括防拆报警和连续验证超过 5 次失败后的报警记录，如果信息多于 5 条，屏幕显示不完时，可以通过按“向上/下”键翻页，如图 6；选择“系统操作日志”，进入到图 4 界面，系统提示输入要查询的用户编号、要查询的日期，若有符合条件的操作记录，则如图 7 所示，按“详细”按钮将显示详细信息，如下图：（只有音量调节、亮度调节、容量查询、用户信息查询、系统日志查询和重启系统无操作日志生成，其他管理操作均有操作日志生成）



注：当记录超 100 条时，只能显示最新的 100 条记录，符合查询条件的记录若达到 1000 条时则不能显示，如下图所示：

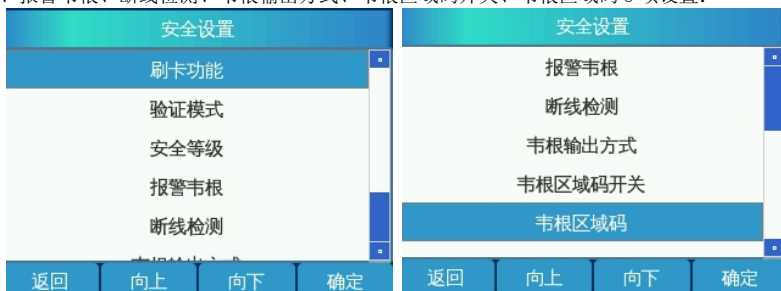


如果被查询用户在这个指定的时间内并没有使用（或验证通过）系统，则可以看到如下信息：



4.7.3 安全设置菜单

选择主菜单中的“安全设置”，进入安全设置菜单，见下图。系统管理菜单包括了刷卡功能、验证模式、安全等级、报警韦根、断线检测、韦根输出方式、韦根区域码开关、韦根区域码 8 项设置：



(安全设置菜单)

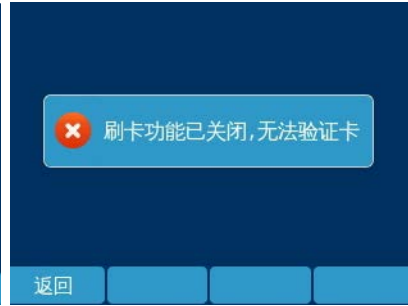
4.7.3.1 刷卡功能

安全设置菜单中选择“刷卡功能”，进入刷卡功能界面（系统出厂默认为启用状态），如下图，按“切换”键切换“是/否”开启刷卡功能，按确定键修改设置成功，如下“修改设置成功图”，按“返回”键返回安全设置菜单。





修改设置成功 图



未开启刷卡模块 图

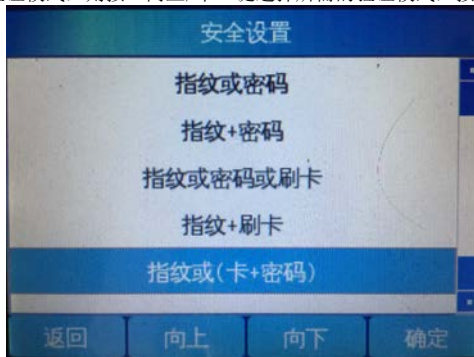
此时用户可以根据需求使用卡片绑定，使用了卡片的用户，在验证时需要刷对应的卡片；没有注册卡片的用户，在开启刷卡模块的状态下无需验证卡片。

当在不启用刷卡模式下使用指纹仪时：

注：已注册卡片的用户，在刷卡模式不启用的情况下进行刷卡验证，会提示如 未开启刷卡模块图 所示，验证时不会提示刷卡！

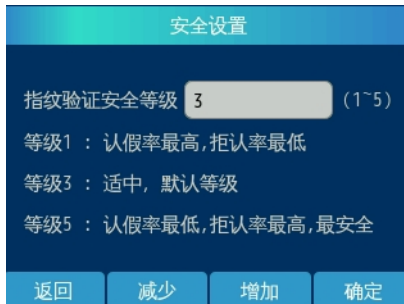
4.7.3.2 验证模式

安全设置菜单中选择“验证模式”，进入设置界面：如下图所示，该图表示当前使用的验证模式为“指纹或密码”。如需修改验证模式，则按“向上/下”键选择所需的验证模式，按“确定”键保存设置。



4.7.3.3 安全等级

安全设置菜单中选择“安全等级”，按“减少/增加”键进行修改等级，安全等级的范围为“1~5”屏幕显示如下：



注：建议不要轻易修改此设置，尤其是不要轻易将其置低。

4.7.3.4 报警韦根

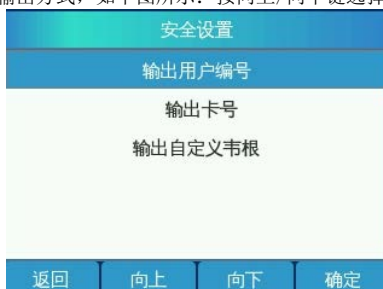
设置胁迫报警用。韦根号即为门禁系统对应的胁迫码。

4.7.3.5 断线检测

设置离线检测报警时间。离线报警设置为 0 时，离线报警功能不启用，有效值范围（5-200）。

4.7.3.6 韦根输出方式

在安全设置界面，选择韦根输出方式，如下图所示：按向上/向下键选择所需的韦根输出方式。



4.7.3.7 韦根区域码开关

在安全设置界面，选择韦根区域码开关，进入韦根区域码开关设置界面，如下图：默认为“否”，按切换键进行切换开或者关。



4.7.3.8 韦根区域码

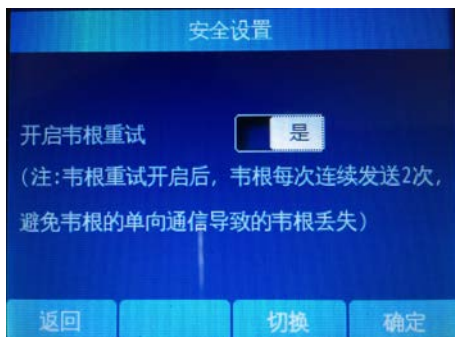
在安全设置界面，选择韦根区域码，进入韦根区域码设置界面，如下图：其取值范围为 1—254。



注：广东邮政版本不可使用卡号输出和韦根区域码功能，若要使用此功能需加卡时手动输入卡号和带有区域码的指纹编号！

4.7.3.9 韦根重试

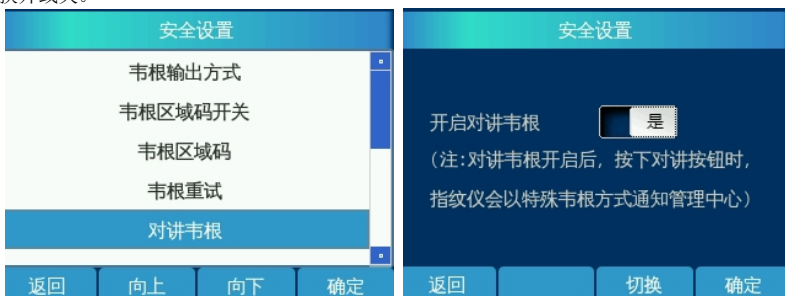
在安全设置界面，选择韦根重试，进入韦根重试设置界面，如下图：默认为“否”，按切换键进行切换开或关。



注：此功能打开后能一定程度避免控制器丢失韦根接受数据的现象。

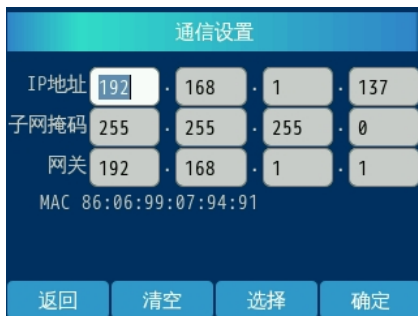
4.7.3.10 对讲韦根

在安全设置界面，选择对讲韦根，进入对讲韦根设置界面，如下图：默认为“否”，按切换键进行切换开或关。



4.7.4 通信设置

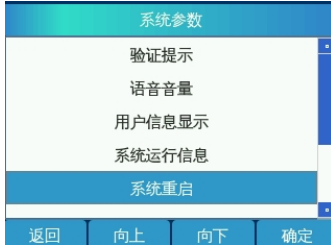
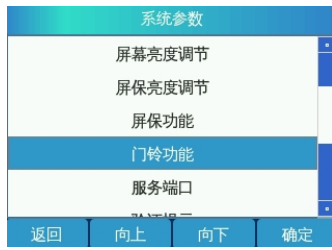
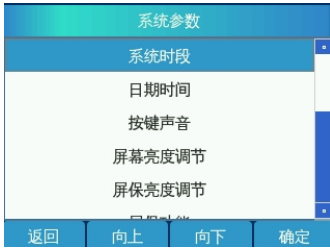
管理主菜单中选“通信设置”，进入通信设置界面：一般情况下用户只需修改设备的 IP 地址，子网掩码和网关为默认，MAC 地址不能修改（具有跨网段工作特性，实际设置仍需根据当时环境的实际网络情况进行设置），修改通信设备后需重启设备。



(通信设置菜单)

4.7.5 系统参数菜单

在管理主菜单选择“系统参数”，如下图所示：



4.7.5.1 系统时段

在系统设置的菜单中选择“系统时段”，如下图1所示，按“修改”键，进入到图2界面，输入所需设置的时间，按“确定”键，保存修改设置，如下图3；管理员可根据需要设定系统的时间（24小时制）。输入完成后按“确定”键进行确认，如果输入时间非法或超出范围，系统会禁止输入；如果用户想放弃时间设定，可以通过按“返回”键，直至返回到上层菜单。

系统参数

序号	系统开始时间	系统结束时间
1	00:00	00:00
2	07:00	09:00
3	11:30	12:30
4	13:00	14:00
5	17:30	18:30

返回 向下 修改 确定

图1

系统参数

时段编号 1

开始时间 0 时 0 分

结束时间 0 时 0 分

返回 退格 清空 确定

图2



图3

注：设置时段的结束时间不能小于或等于起始时间

4.7.5.2 日期时间

系统参数菜单中选择“日期时间”，进入日期时间的设置界面；包括日期、时间的设定，如下图：输入所需的时间按“确定”键保存。如果输入日期非法或超出范围，系统会给出错误提示，此时用户应该按“清空”键删除错误的设置，并重新输入；如果用户想放弃日期设定，可以通过按“返回”键，直至返回到上层菜单。



(日期时间)

注：出厂设置时间为 2007-01-01，设备的有效年限为 2014-2036 年。

4.7.5.3 按键声音

系统参数菜单中选择“按键声音”，显示如下：按“切换”键在“是/否”之间相互切换，按“确定”键进行保存，按“返回”键则不保存。选“是”表示有按键声音，选“否”则反之。



4.7.5.4 屏幕亮度调节

系统参数菜单中选择“屏幕亮度调节”，显示如下：按“减少”或“增加”键调节亮度，默认值为 75% 每次递增或递减 5% 按“确定”键保存。



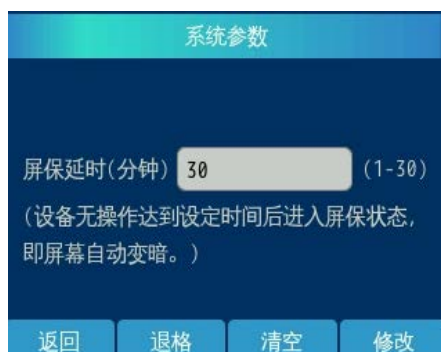
4.7.5.5 屏保亮度调节

系统参数菜单中选择“屏保亮度调节”，显示如下：按“减少”或“增加”键调节亮度，默认值为 15% 每次递增或递减 5% 按“确定”键保存。



4.7.5.6 屏保功能

系统参数菜单中选择“屏保功能”，显示如下：默认屏保时长为 5 分钟，取值范围 1-30 分钟。



4.7.5.7 门铃功能

系统参数菜单中选择“门铃功能”，显示如下：按“切换”键进行切换，“否”表示关闭门铃功能，“是”表示开启门铃功能。



4.7.5.8 服务端口

系统参数菜单中选择“服务端口”，显示如下：按修改键进行修改，修改完成后按确定键进行保存即可，若要使修改的服务端口号生效，还需手动重启设备。（与管理模块中的设备端口相对应）



4.7.5.9 验证提示

系统参数菜单中选择“验证提示”，显示如下：默认为语音提示，按向上/向下键选择提示方式，按“确定”保存即可。



4.7.5.10 语音音量

系统参数菜单中选择“验证提示”，显示如下：默认为5，按“减少/增加”调节音量大小，按“确定”键保存。



4.7.5.11 用户信息显示

系统参数菜单中选择“验证提示”，显示如下：默认为“是”，按“切换”键进行切换“是/否”。当用户没有注册详细信息时，即使选择显示用户详细信息，也只显示用户编号。



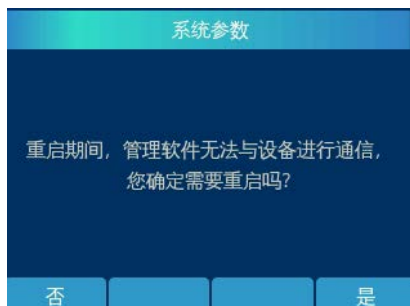
4.7.5.12 系统运行信息

系统参数菜单中选择“系统运行信息”，显示如下：可查看系统运行的时间及数据区的使用率。

系统运行信息	
数据项	内容
持续运行时间	0小时15分
数据区使用率	5%
返回	向上
向下	确定

4.7.5.13 系统重启

系统参数菜单中选择“系统重启”，显示如下：按“否”则返回系统参数菜单界面，按“是”则系统重启。



4.8 使用指纹进行验证

在待机状态下用登记过的手指，直接轻压传感器时，屏幕提示如下图 F；当听到“滴滴”的两声响，按键面板背光亮绿色（表示系统已取图成功）用户可以把手指移开，屏幕提示如下图 A、B、C、D、E：



图 A



图 B



图 C



图 D



图 E



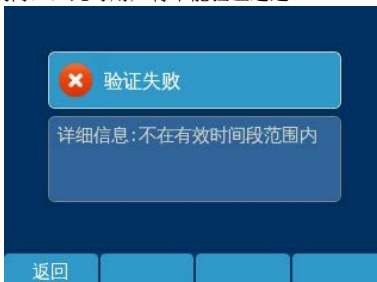
图 F

注：若用户注册时有添加照片且勾选上传照片、姓名、部门等信息则验证成功后会在屏幕中显示照片、编号、姓名、部门如上图 A、B 所示；若用户未勾选上传照片则如上图 C、D 所示，根据性别显示系统默认的头像；若用户只注册了指纹未到门禁管理软件中派指纹给相应的人员则如上图 E 所示。

如果验证失败，在比较急促的“嘀嘀嘀嘀”4 声响后，屏幕显示“验证失败！”，按键面板背光亮红色，然后返回待机状态；指纹验证失败状态有两种 1、该枚指纹未注册 如下图（未注册指纹） 2、当前的系统时间未处于用户选定的时段范围内 如下图（不在有效时段内），此时用户将不能验证通过。



(未注册指纹)



(不在有效时段内)

4.9 使用密码进行开门验证

只有在“指纹或密码”验证模式下，才可以仅使用密码（无需指纹）能通过验证开门；以下说明假设系统已设置为指纹或密码验证模式：

在待机状态下按数字键输入完整的用户编号，屏幕显示如下：



图 D

把用户编号完整输入后，再按“确定”键，如果编号存在，屏幕显示如图 D；此时输入用户设置的密码，再按“确定”键，如果验证成功，屏幕显示如上图 A。若密码错误系统会给出提示，如图 F



图 F

如果编号不存在则提示“此编号不存在”如下图 E 所示，然后按“返回”键返回待机状态：



(图 E)

5 安装说明

5.1 指纹仪安装说明

步骤一：

- 1、将86*86电工接线盒安装在墙体的指定位置，离地面约1.4米，如图1-1所示
- 2、电工接线盒安装后如图1-2所示，与墙面平齐

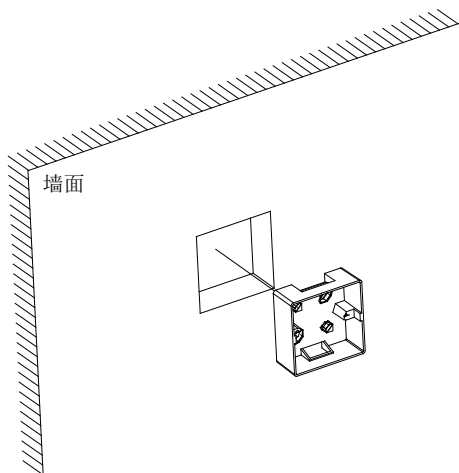


图 1-1

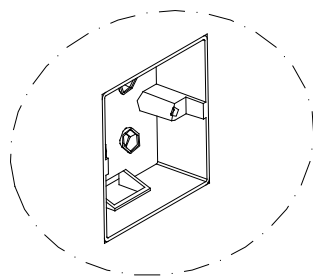


图 1-2

步骤二：

- 1、将安装板底部对齐电工接线盒底部，左右方向以中心对齐即两个配件相互居中，然后向下平移约23 mm，与墙靠平，如图2-1所示
- 2、用记号笔通过安装板上面的四个螺丝孔位，在墙上做好记号，如图2-2所示

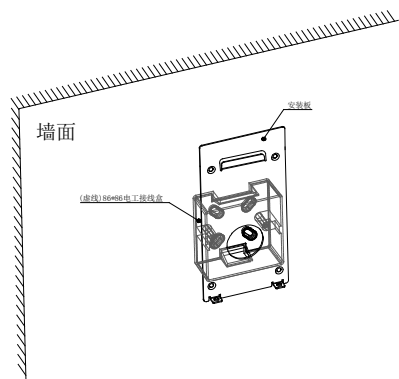


图 2-1

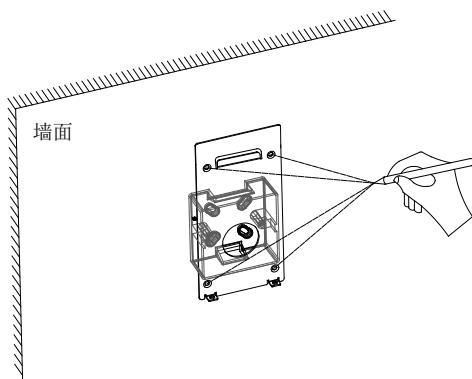


图 2-2

步骤三:

- 1、用冲击钻装6毫米钻头在上一步所做的记号处打四个孔，深度约30mm，如图3-1所示
- 2、用铁锤将四个M6塑胶胶塞敲入墙内，如图3-2所示

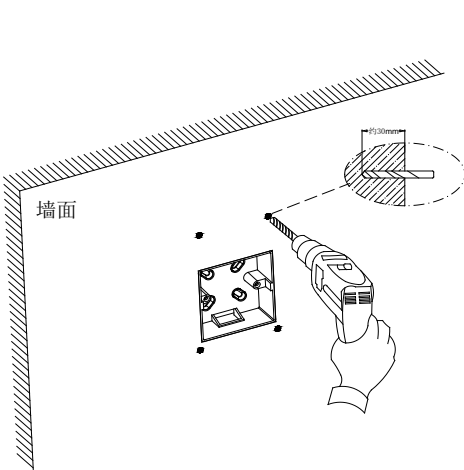


图 3-1

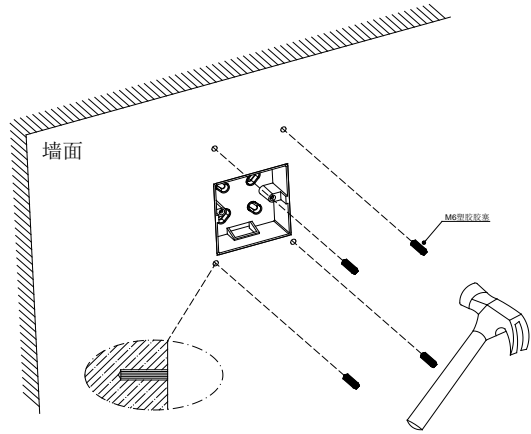


图 3-2

步骤四:

- 1、用螺丝刀和4 mm自攻螺丝将安装板锁紧至与墙面贴平，如图4-1所示，安装后效果如图4-2所示

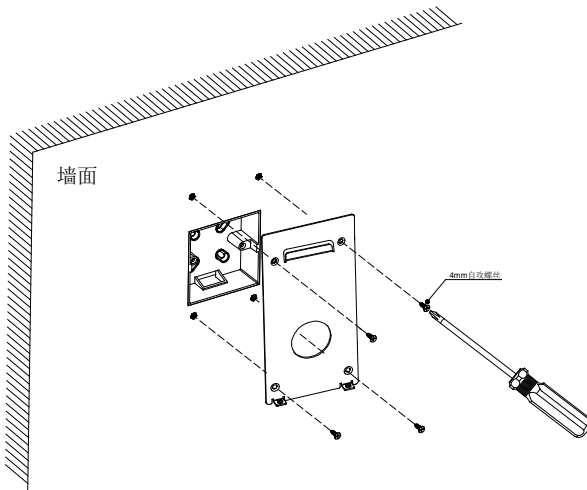


图 4-1

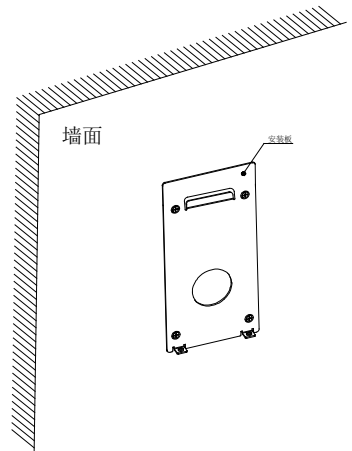


图 4-2

步骤五:

- 1、把连接好的数据线和电源线等整理好后并放入86*86电工接线盒内，将指纹仪往安装板上靠，如图5-1所示
- 2、将指纹仪挂勾和安装板挂勾对准，并往下拉指纹仪，直至挂住为止，然后将手移开，如图5-2所示

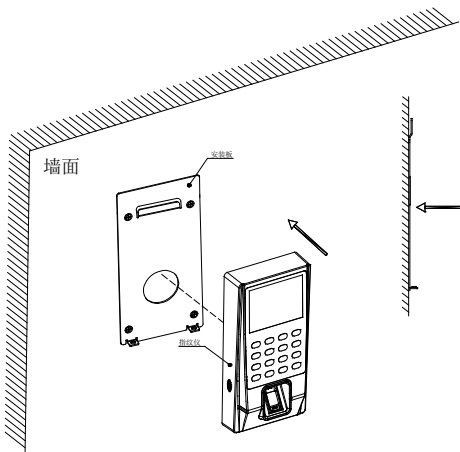


图 5-1

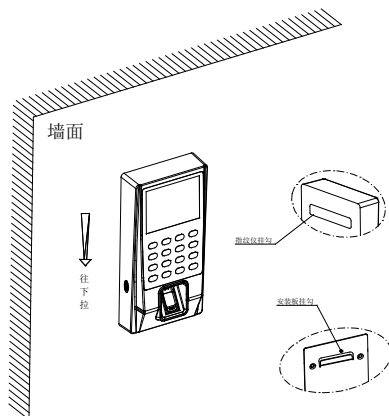
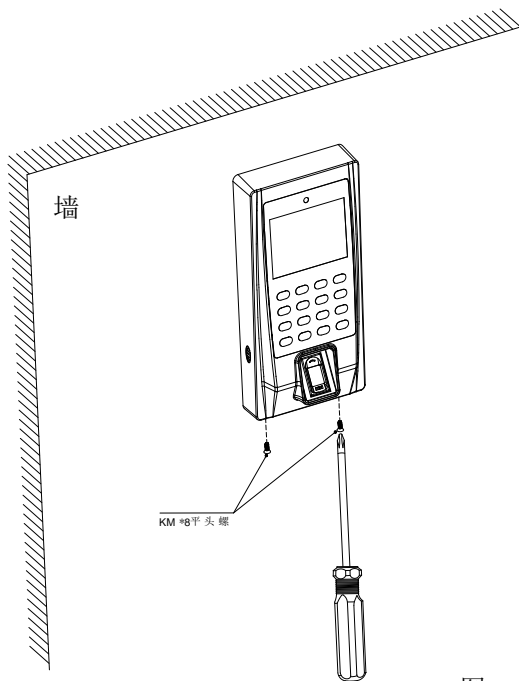


图 5-2

步骤六:

- 1、用螺丝刀KM *8 平头螺丝把指纹仪与安装板紧固即可，如图 6-1



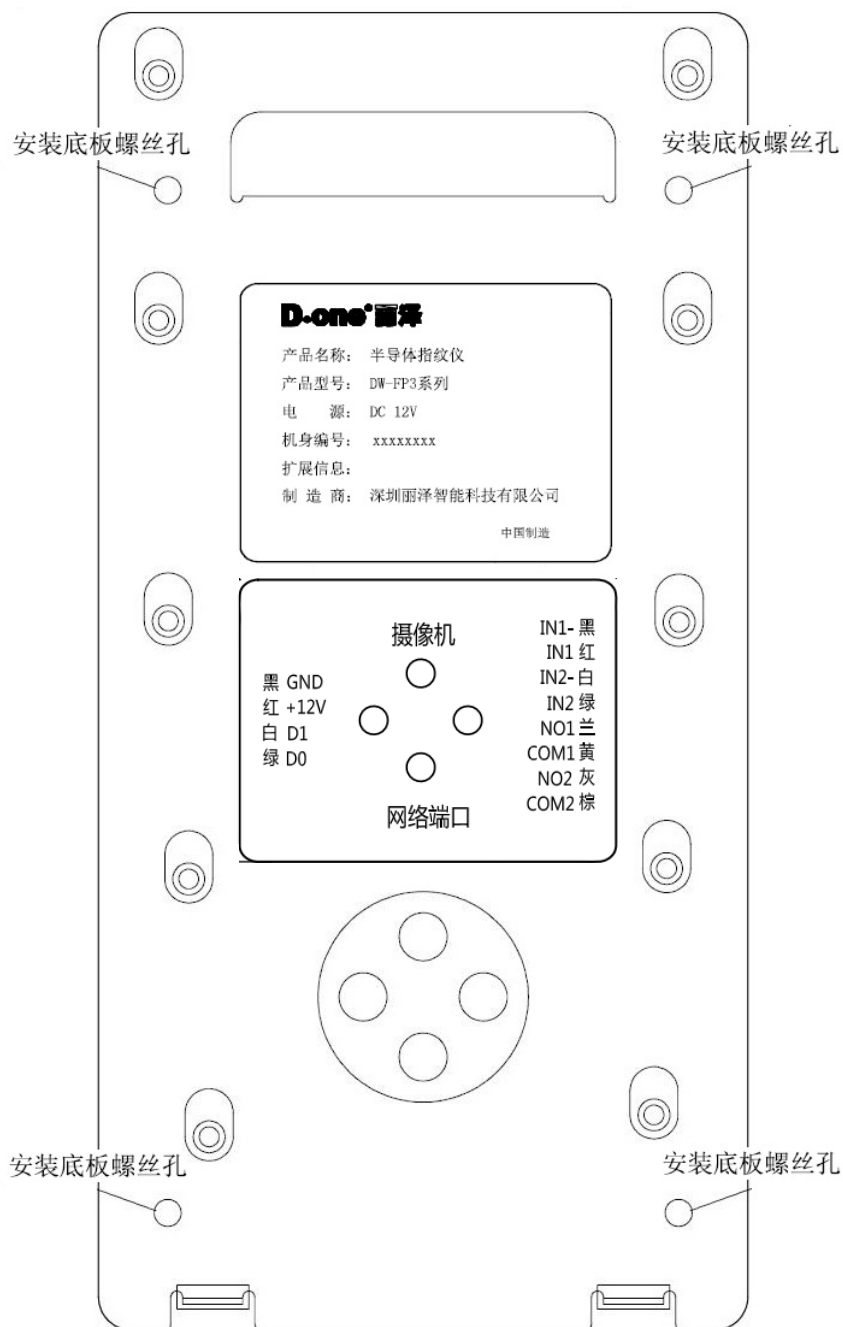
图

5.2 DW-FP3-ND 系列外观结构说明图:









5.3 DW-FP3-ND 系列背部结构说明图:



5.4 包装配件:

组件名	图片	数量	用途
DW-FP3-ND 系列 半导体 指纹仪		1 台	详情请看说明书
安装底板		1PCS	用于安装主机于墙面用
塑胶胶塞		4PCS	用于固定安装板
M4 自攻螺丝		4PCS	用于固定安装板
说明书		1 本	帮助使用
干燥剂		1 包	除湿

5.5 注意事项:

1. 安装完后左右摇一下指纹仪, 确定孔都已卡住, 已固定好。
2. 网线走线要与强电线隔开。
3. 安装时注意卡好网线, 以免重新拆装。
4. 把指纹仪其他线接好, 最后再上电。
5. 此产品满足电磁兼容 A 级, 在生活环境中, 该产品可能会造成无线电骚扰。在这种情况下, 可能需要用户对其骚扰采取切实可行的措施。

保修服务

尊敬的用户：

感谢您选用本产品,为了您能够充分享有完善的售后服务支持,请您在购买后认真阅读本产品保修卡的说明并妥协保存。

1. 凭此卡享受保修期内的免费保修及保修期外的优惠性的服务。
2. 用户自购买之日起因质量问题免费包换期限为 7 天, 保修期 2 年。
3. 优先得知新产品的信息或优惠活动的机会。
4. 下列情况造成的产品故障不在保修之列:
 - 4.1) 不能出示产品有效保修凭证和有效购物发票或收据;
 - 4.2) 使用环境或条件不当, 如电源不合、环境温度、湿度、雷击等而导致产品故障;
 - 4.3) 由于事故、疏忽、灾害、操作不当或误操作等导致产品故障;
 - 4.4) 由非公司授权机构的维修人员安装、修理、更改或拆卸而造成的故障或损坏;
 - 4.5) 产品超出本公司所规定的保修期限。
5. 当用户对经销商所提供的技术服务有任何异议时, 可以向制造商客户支持服务中心投诉。
6. 保修卡需经保修单位盖章后方有效。



产品保修卡

客户名称: _____

地 址: _____

电 话: _____

型 号: _____

机身编码: _____

购买日期: _____

地址: 深圳市龙岗区南湾街道布澜路 33 号宝福李朗珠宝文化产业园 C 区 8 楼 801

电话: 0755-83706188

网址: www.neatech.cn

传真: 0755-83706189

邮编: 518112

注: 请您在购机后填妥此页保修卡内容后寄回