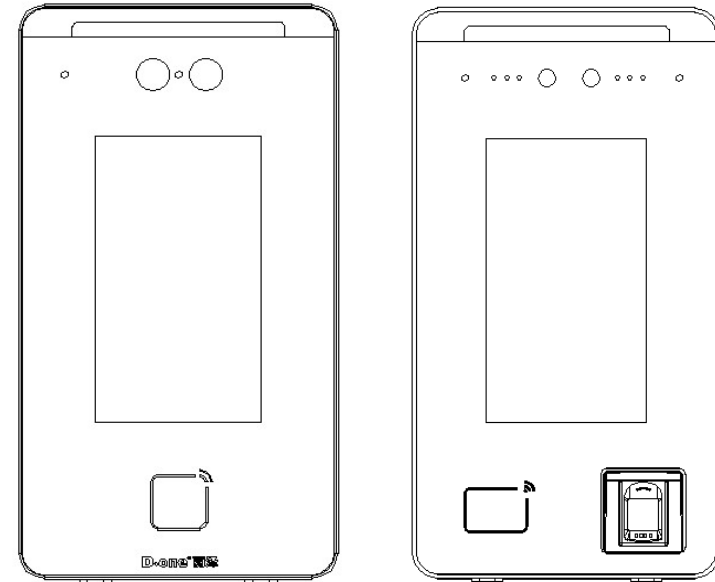


## DW-FC2 系列 5 寸人脸系列安装调试操作说明 V1.0

### 一、外观介绍

设备产品外观图如下：



### 二、安装说明

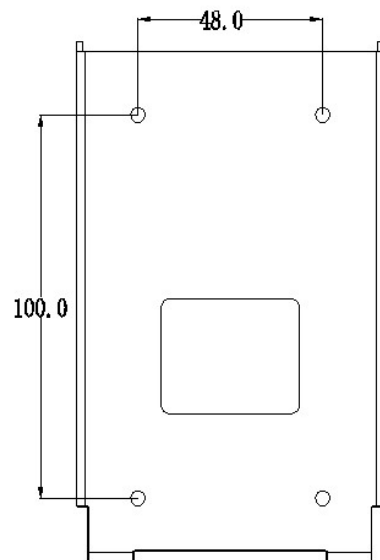
#### 2.1 安装环境

请将设备安装在室内，距离灯源至少 2 米。距离窗口及门口至少 3 米，避免阳光直射。请保持环境光源照度大于 100Lux。

#### 2.2 安装

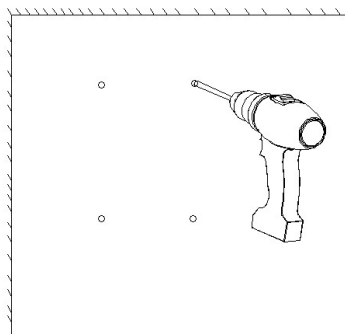
步骤一：

在距离地面约 1.4 米左右位置，按下图所示尺寸用记号笔做好孔标记



步骤二：

- 1.用冲击钻在上一步所做的记号处打四个圆孔，如下图所示；
- 2.如果是墙体用铁锤将四个 M6 塑胶塞入墙内；
- 3.如果是门，四个孔位钻孔锁 4MM 自攻螺丝。



步骤三：

用螺丝刀和 4MM 自攻螺丝将安装板锁紧至与墙面贴平，如图所示：

## 保修服务

尊敬的用户：

感谢您选用本产品，为了您能够充分享有完善的售后服务支持，请您在购买后认真阅读本产品保修卡的说明并妥协保存。

1. 凭此卡享受保修期内的免费保修及保修期外的优惠性的服务。
2. 用户自购买之日起因质量问题免费包换期限为7天，保修期1年。
3. 优先得知新产品的信息或优惠活动的机会。
4. 下列情况造成的产品故障不在保修之列：
  - 4.1) 不能出示产品有效保修凭证和有效购物发票或收据；
  - 4.2) 使用环境或条件不当，如电源不合、环境温度、湿度、雷击等而导致产品故障；
  - 4.3) 由于事故、疏忽、灾害、操作不当或误操作等导致产品故障；
  - 4.4) 由非公司授权机构的维修人员安装、修理、更改或拆卸而造成的故障或损坏；
  - 4.5) 产品超出本公司所规定的保修期限。
5. 当用户对经销商所提供的技术服务有任何异议时，可以向制造商客户支持服务中心投诉。
6. 保修卡需经保修单位盖章后方有效。



## 产品保修卡

客户名称：\_\_\_\_\_

地 址：\_\_\_\_\_

电 话：\_\_\_\_\_

型 号：\_\_\_\_\_

机身编码：\_\_\_\_\_

购买日期：\_\_\_\_\_

地址：深圳市龙岗区南湾街道布澜路 33 号宝福李朗珠宝文化产业园 C 区 8 楼 801

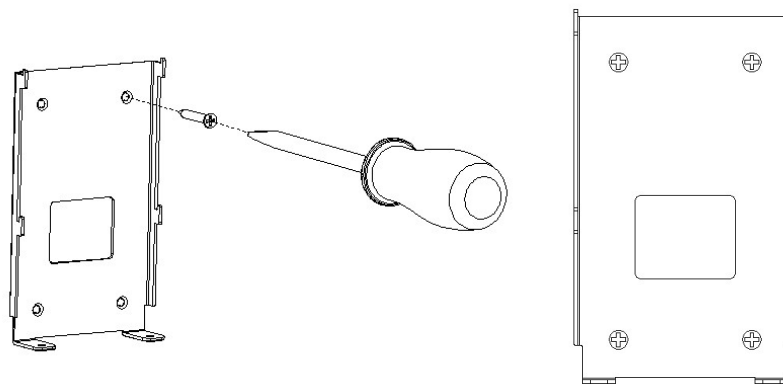
电话：0755-83706188

网址：www.neatech.cn

传真：0755-83706189

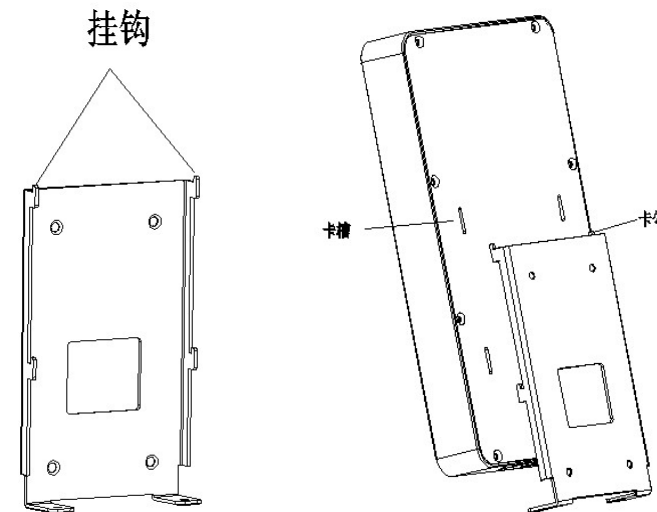
邮编：518112

注：请您在购机后填妥此页保修卡内容后寄回

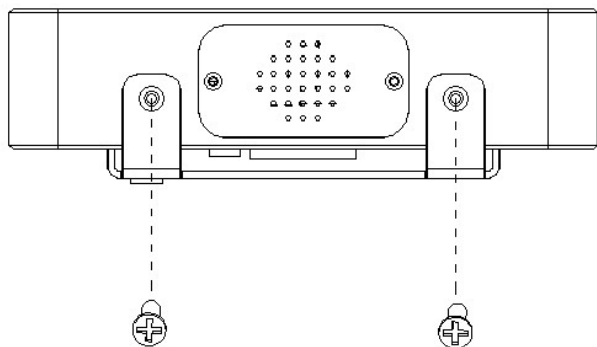


步骤四：

- 1、把连接好的网线和电源线等整理好后，将人脸识别设备往金属挂墙板上靠，使得挂墙板卡槽完全卡入设备卡槽内。



- 2、用 2 个螺丝在设备底部将设备和挂墙板拧紧锁定，如图：



注意：

- 电源线同信号线要分别穿管，且两管长距离平行布置时应相距 30cm 以上；
- 交流 220V 电源由管理中心供至各门禁点，在某些情况下交流 220V 电源也可就近接取，但应符合相关规范；
- 本产品就由专业的工程施工队伍进行安装和调试，以确保你的正常使用；
- 按说明书正确安装完毕，应先确保整个系统的接线正确无误，方可接通电源；
- 如通电后发现异常现象，应先立即切断电源，以免给您带来不必要的损失，请排除故障后，才能再次接通电源；
- 如遇设备故障，切勿自行拆卸维修，请与产品售后服务部门联系；
- 设备实际安装高度和角度需参考抓拍图像是否完全显示头像而定。

## 2.3 接线

### 2.3.1 电源接线

人脸终端设备电源电压要求是 12V，实际使用的电源电压范围可以是 12V 到 13.5V 之间。若电源电压达到 14V 以上，可能导致人脸终端设备异常，比如说灯板常亮等。若电源电压低于 12V，可能导致设备带

不动、一直重启。

### 2.3.2 韦根接线

若人脸终端设备离控制器在 20 米以内，可以通过我司的门禁控制器直接给人脸终端设备进行供电。韦根线对应的颜色是白色和绿色。

若人脸终端设备离控制器直接的距离大于 20 米、小于 100 米，则不能继续通过门禁控制器进行供电，需要单独供电。单独供电的电源一般选择离人脸设备较近的电源，韦根线连接到控制器，人脸终端设备 GND 需要与门禁控制器 GND 共地。

### 2.3.3 继电器接线

若设备需要安装在闸机上，可直接连接继电器线和电源线，闸机和人脸设备一般相距较近，方便用户进行人脸识别后快速打开闸机。继电器线对应的颜色是黄色和粉红色。

若设备需要安装在墙体上，不采用继电器模式，继电器线可以不接。

### 2.3.4 网线与 USB 线

人脸终端设备的网线连接方式是通过网线直接连接人脸终端设备的后面准备的网线接口，然后进入人脸终端设备进行修改静态 IP，完成设备连接网络。也可以使用动态获取 IP，但是对于公司企业而言，动态获取 IP 可能导致 IP 冲突，所以建议使用静态 IP。

人脸终端设备的后面准备的 USB 线，可以直接插入 U 盘、鼠标、身份证阅读器等进行操作。