

视频门禁一体机操作说明

深圳丽泽智能科技有限公司

总机：400-700-6188 传真：0755-83706189

地址：深圳市龙岗区布吉南湾街道布澜路南侧宝福李朗产业园 C 区 7B 楼

网站：www.neatech.cn

重要声明

- ▶ 未经本公司书面许可，不得复制或抄袭传播本手册的任何部分；
- ▶ 产品请以实物为准，说明书仅供参考；
- ▶ 产品实时更新，如有升级不再另行通知；
- ▶ 最新程序及补充说明文档敬请与公司客服部联系；
- ▶ 产品说明中有疑问或争议的，以公司最终解释为准。

版权所有，保留所有权利



此符号用于提醒用户注意，此孔内装有防拆开关请勿堵塞



在圆形中的接地符号，用于提醒用户注意机箱与大地连接

警告

本产品不可放在强磁场、电场中，以免影响正常使用。

保修服务

尊敬的用户：

感谢您选用本产品,为了您能够充分享有完善的售后服务支持,请您在购买后认真阅读本产品保修卡的说明并妥为保存。

- 1.凭此卡享受保修期内的免费保修及保修期外的优惠性的服务。
- 2.用户自购买之日起因质量问题免费包换期限为 7 天，保修期 2 年。
- 3.优先得知新产品的信息或优惠活动的机会。
- 4.下列情况造成的产品故障不在保修之列：
 - 4.1) 不能出示产品有效保修凭证和有效购物发票或收据；
 - 4.2) 使用环境或条件不当，如电源不合、环境温度、湿度、雷击等而导致产品故障；
 - 4.3) 由于事故、疏忽、疏忽、灾害、操作不当或误操作等导致产品故障；
 - 4.4) 由非公司授权机构的维修人员安装、修理、更改或拆卸而造成的故障或损坏；
 - 4.5) 产品超出本公司所规定的保修期限。
- 5.当用户对经销商所提供的技术服务有任何疑问时，可以向制造商客户支持服务中心投诉。
- 6.保修卡需经保修单位盖章后方有效。

产品保修卡

客户名称：_____

地 址：_____

电 话：_____

型 号：_____

机身编码：_____

购买日期：_____

地址:深圳市龙岗区南湾街道布澜路 33 号宝福季明珠宝文化产业园 C 区 8 楼 801

电话：0755-83706188

网址:www.neatech.cn

传真：0755-83706189

邮编：518112

注：请您在购机后填写此页保修卡内容后寄回



	型号：RVV2×0.75mm ²		
电锁	电锁与视频门禁一体机之间的锁线采用型号为 RVV6×0.5mm ² 或根据锁的选型采用相应的线材型号，长度超过 50 米用线径更大的线。	门禁机到锁	<50m
出门按钮	出门按钮与视频门禁一体机之间的采用 2 芯线，线径要求≥0.75 mm ² 型号：RVV2×0.75mm ²	按钮到门禁机	<100m
电源箱	一条 220V 电源线 (RVV 3*1.5) 到市电处。	电源到门禁机，门禁机到锁	<100m

一、设备安装规范

步骤一：

- 1.将挂墙板放置在底部离地面 1.4 米左右位置，（如挂墙安装时，与门框间距不可大于 0.1 米）如图 1-1 所示
- 2.用记号笔通过挂墙金属板的四个螺丝孔位，在墙上做好记号，如图 1-2 所示（如果是安装在不锈钢格栅门上

在挂墙板上找 4 个合适的螺丝孔位）

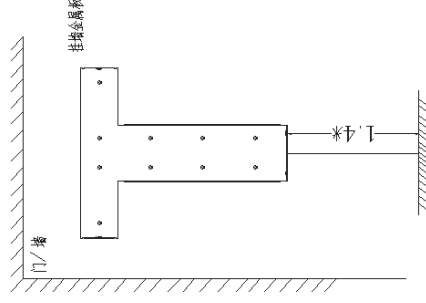


图 1-1

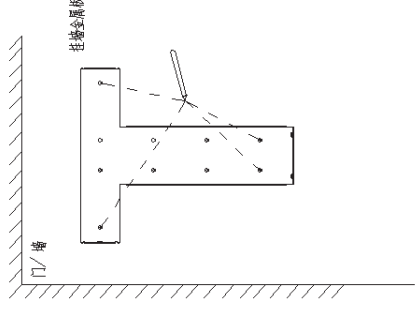


图 1-2

步骤二：

- 1.用冲击钻在上一部所做的记号处打四个圆孔，如图 2-1 所示
- 2.如果是墙体用铁锤将四个 M6 塑胶塞入墙内
- 3.如果是门，四个孔位钻孔锁 4MM 自攻螺丝

六、产品注意事项

- 请小心使用本机器，避免强烈碰撞；
- 请勿擅自拆装本设备，因擅自拆解造成的损害，本公司不承担保修责任；
- 请勿长时间置于潮湿环境中使用，以免对内部电路造成不良影响；
- 因机器一直通电运行，造成的发热属正常现象；
- 请注意各种干扰源，如发射塔、电波等对本产品通话的影响，接听时请保证一定距离，避免回音出现。

四、产品常见问题及解决方案

如系统不正常，断电后请按《简单故障排除表》逐一检查。如未查明故障原因，请通知代理商或厂家，不可自行打开修理或更换元件而造成系统损坏。

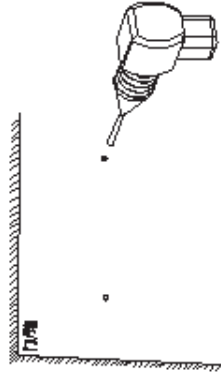


图 2-1

步骤三：

1. 用螺丝刀和 4MM 自攻螺丝将安装板锁紧至与墙面贴平，如图 3-1 所示

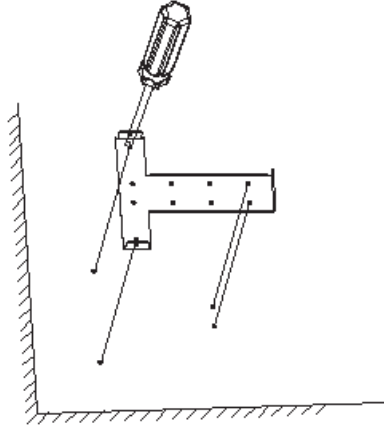


图 3-1

步骤四：

1、把连接好的网线和电源线等整理好后，将门禁机往金属挂墙板上靠，似金属挂墙板的挂耳插入门禁机挂槽内。

序号	故障现象	故障原因分析	排除方法
1	开机后屏幕无反应	电源插座是否插稳或接错。	检查电源线是否有电压 电源线是否插好。
2	无法连接后台	未设置或者网络不通	检测设备 ID 检查通讯密码 检查后台是否添加此设备 检查网络连接
3	对讲无法接通	房号输入不正确 无此房号	检查输入房号是否正确 检查后台有没有添加房间
4	有效卡不能开门	1. 卡片已过有效期 2. 卡片已经损坏	1. 检查读卡器与模块之间的通讯是否正常 2. 联系管理员续卡

五、门禁系统线材规格要求

设备名称	线材要求规范、型号	布线位置	推荐线长
视频门禁一体机	视频门禁一体机与软件之间采用 TCP/IP 通讯，布设屏蔽超五类或超五类网线。视频门禁一体机与电源箱之间采用 2 芯电源线，线径要求 $\geq 0.75 \text{ mm}^2$	交换机到门禁机	$< 100\text{m}$

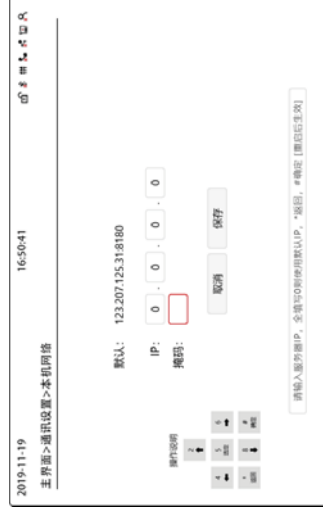
2. 设置门禁机 IP 地址

在门禁机待机界面，输入管理员密码进入主界面，按“2”键进入通讯设置界面，再按“1”键进入门禁机 IP 设置界面，显示当前默认 IP、网关、子网掩码，按#键进入可编辑文本模式，输入 IP、网关、子网掩码后，光标定位到保存按钮，按#确认，再按数字 0 键，设备自动重启；



3. 设置门禁服务器 IP 地址

在门禁机待机界面，输入管理员密码进入主界面，按“2”键进入通讯设置界面，再按“2”键进入门禁服务器设置界面，显示当前默认服务器 IP 及端口号，按#键进入可编辑文本模式，输入 IP 及端口后，光标定位到保存按钮，按#确认，设备自动重启；



备注：门禁机登录密码请向管理员索取

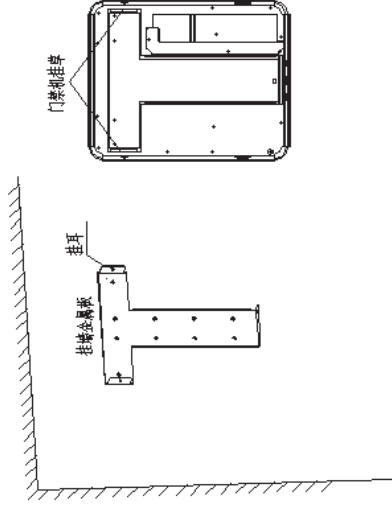


图 4-1

2. 用 4 个螺丝在门禁机左右两侧和底部拧紧锁定，如图 4-2。

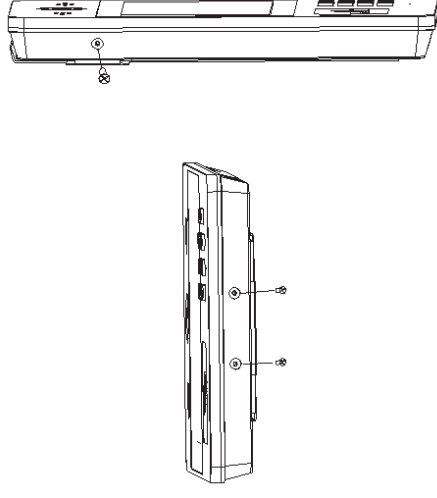
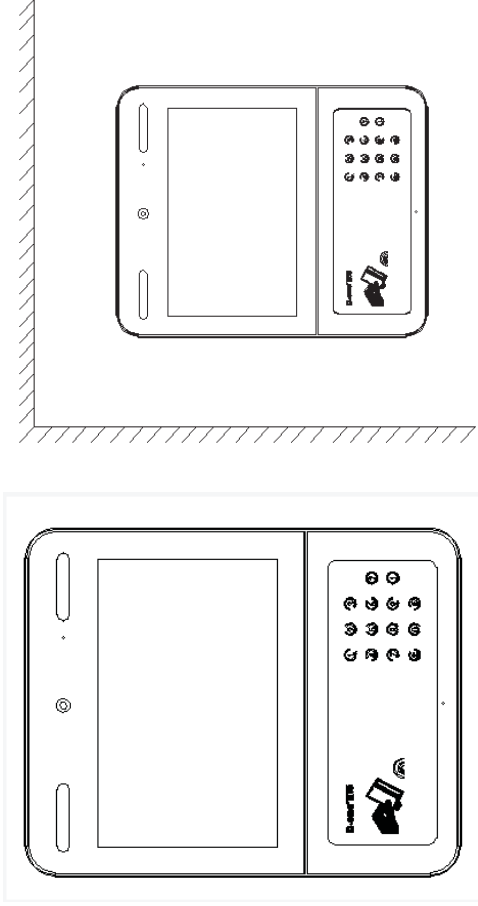


图 4-2

步骤五：

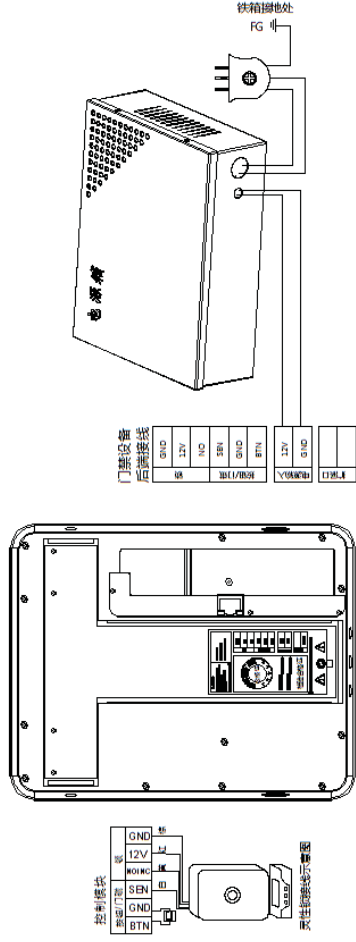
安装完成后如图所示，如图 5-1



注意事项：

- > 电源线同信号线要分别穿管，且两管长距离平行布置时应相距 30cm 以上；
- > 交流 220V 电源由管理中心供至各门禁点，在某些情况下交流 220V 电源也可就近接取，但应符合相关规范；
- > 本产品就由专业的工程施工队伍进行安装和调试，以确保你的正常使用；
- > 按说明书正确安装完毕，应确保整个系统的接线正确无误，方可接通电源；
- > 如通电后发现异常现象，应立即切断电源，以免给你带来不必要的损失，请排除故障后，才能再次接通电源；
- > 如遇设备故障，切勿自行拆卸维修，请与产品售后服务部门联系；
- > 如采用 POE 供电方式，需保证网线为超五类及以上，且网线不可打结和过度折弯，水晶头不可过度氧化；
- > 设备实际安装高度和角度需参考抓拍图像是否完全显示头像而定。

二、设备接线示意图



三、设备联网操作

1. 设置门禁机 ID

首次进入需要设置门禁 ID，门禁 ID 为 8 位数，按#号键进入门禁 ID 文本框编辑模式，输入门禁 ID 之后再按#号键确认，如果输入错误可以按*号键清除重新输入。（注意：门禁 ID 不能重复）与服务器连接成功，输入正确的 ID 或 ID 没有冲突，系统会提示“ID 可用，无重复”按“#”键保存即可；

