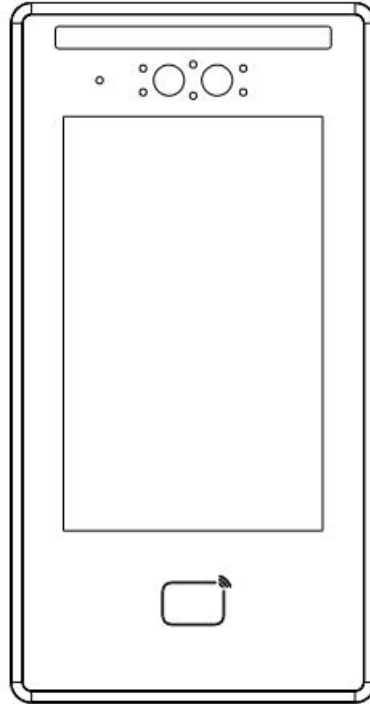


DW-FC2 系列 8 寸人脸门禁版安装调试操作说明 V1.2

一、外观介绍

设备产品外观图如下：



二、安装说明

2.1 安装环境

请将设备安装在室内，距离光源至少 2 米。距离窗口及门口至少 3 米，避免阳光直射。请保持环境光源照度大于 100Lux。

2.2 安装

步骤一：

1.在距离地面约 1.5 米左右位置，按如图 1-1 所示孔位尺寸 120mm*80mm 用记号比做好孔标记；

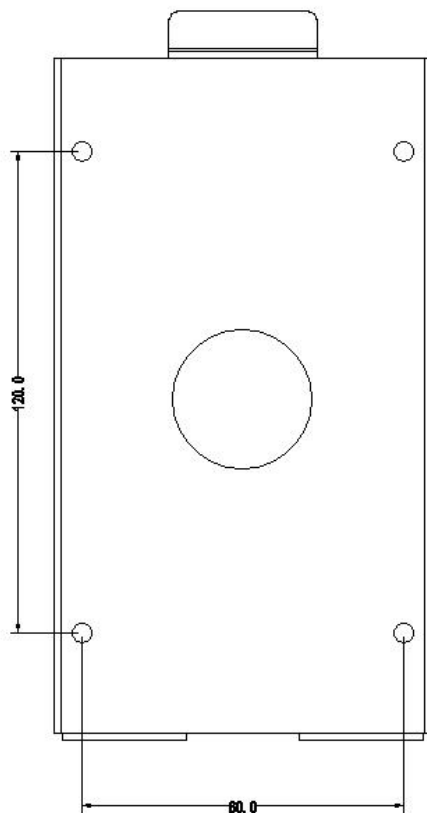


图 1-1

步骤二：

- 1.用冲击钻在上一步所做的记号处打四个圆孔，如图 2-1 所示
- 2.如果是墙体用铁锤将四个 M6 塑胶塞入墙内
- 3.如果是门，四个孔位钻孔锁 4MM 自攻螺丝

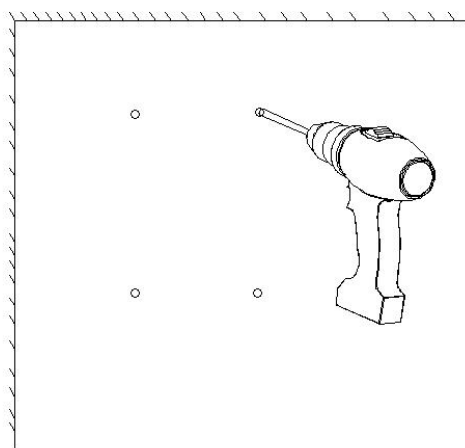


图 2-1

步骤三：

- 1.用螺丝刀和 4MM 自攻螺丝将安装板锁紧至与墙面贴平，如图 3-1 和 3-2 所示

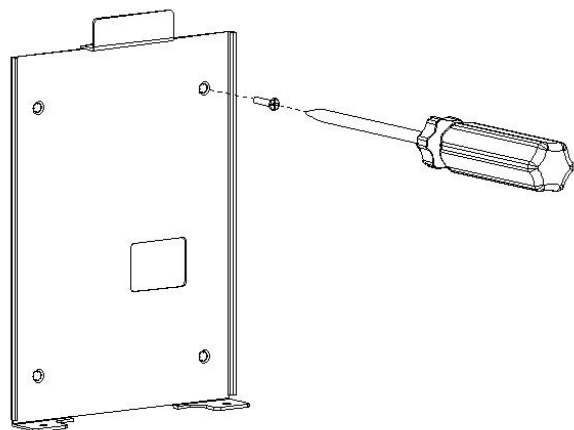


图 3-1

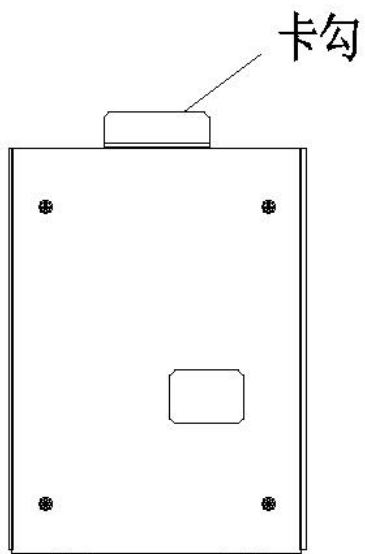


图 3-2

步骤四：

把连接好的网线和电源线等整理好后，将门禁设备往金属挂墙板上靠，设备往下移动，使得挂墙板卡勾完全卡入设备T槽内。如图 4-1 所示

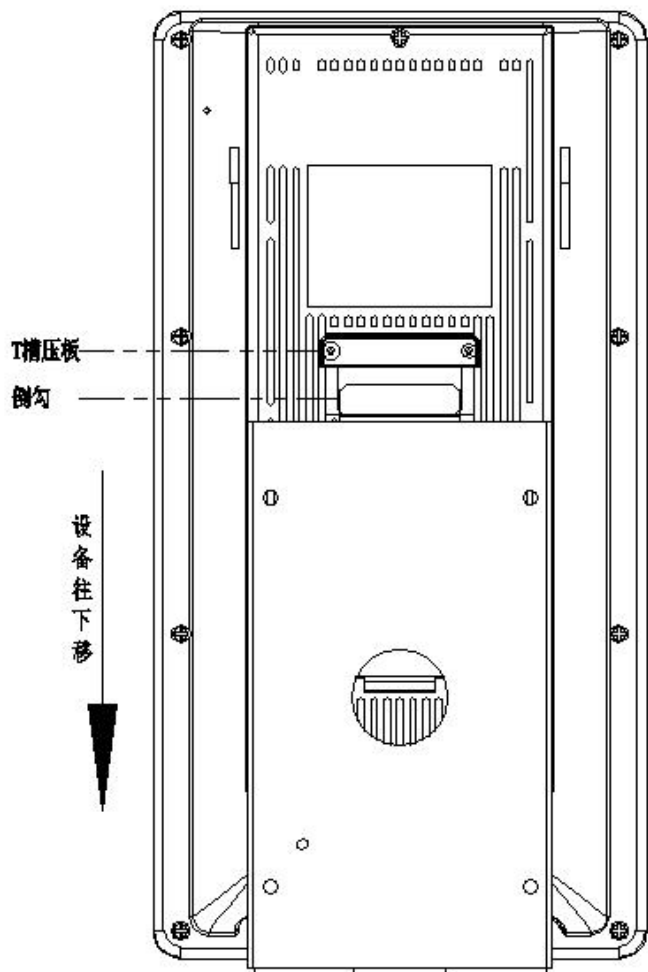


图 4-1

2、用 2 个螺丝在设备底部将设备和挂墙板拧紧锁定，如图 4-2。

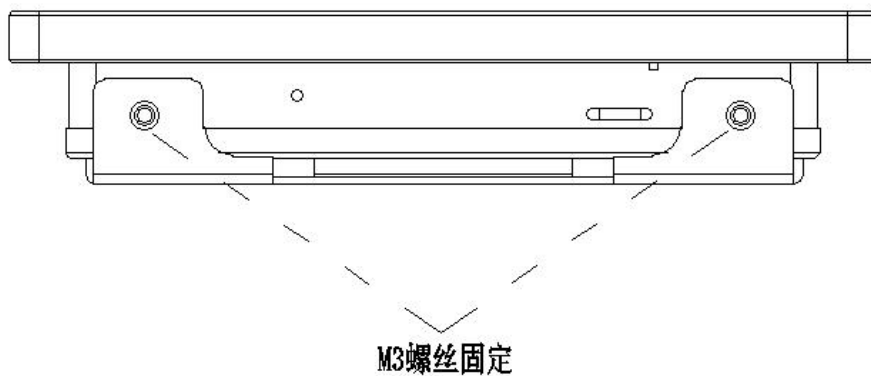


图 4-2

步骤五：安装完成后如图所示，如图 5-1

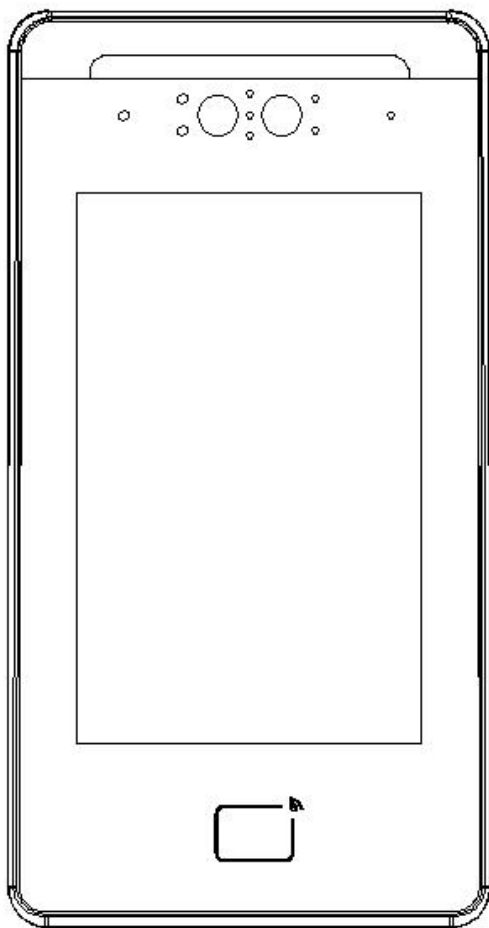


图 5-1

注意：

- 电源线同信号线要分别穿管，且两管长距离平行布置时应相距 30cm 以上；
- 交流 220V 电源由管理中心供至各门禁点，在某些情况下交流 220V 电源也可就近接取，但应符合相关规范；
- 本产品就由专业的工程施工队伍进行安装和调试，以确保你的正常使用；
- 按说明书正确安装完毕，应先确保整个系统的接线正确无误，方可接通电源；
- 如通电后发现异常现象，应先立即切断电源，以免给您带来不必要的损失，请排除故障后，才能再次接通电源；
- 如遇设备故障，切勿自行拆卸维修，请与产品售后服务部门联系；
- 设备实际安装高度和角度需参考抓拍图像是否完全显示头像而定。

2.3 接线

2.3.1 电源接线

人脸终端设备电源电压要求是 12V，实际使用的电源电压范围可以是 12V 到 13.5V 之间。若电源电压达到 14V 以上，可能导致人脸终端设备异常，比如说灯板常亮等。若电源电压低于 12V，可能导致设备带不动、一直重启。

2.3.2 韦根接线

若人脸终端设备离控制器在 20 米以内，可以通过我们的控制器直接给人脸终端设备进行供电。韦根线对应的是白色和绿色，

若人脸终端设备离控制器直接的距离大于 20 米、小于 100 米，则不能继续通过我们的控制器进行供电，需要单独供电。单独供电的电源一般选择离人脸设备较近的电源，韦根线连接到控制器，因为控制器需要连接地线，所以需要多添加一根地线和韦根线一起连接到控制器。

2.3.3 继电器接线

若设备需要安装在闸机上，可直接连接继电器线和电源线，闸机和人脸设备一般相距较近，方便用户进行人脸识别后立即可以通过闸机。继电器线对应的是黄色和粉红色。

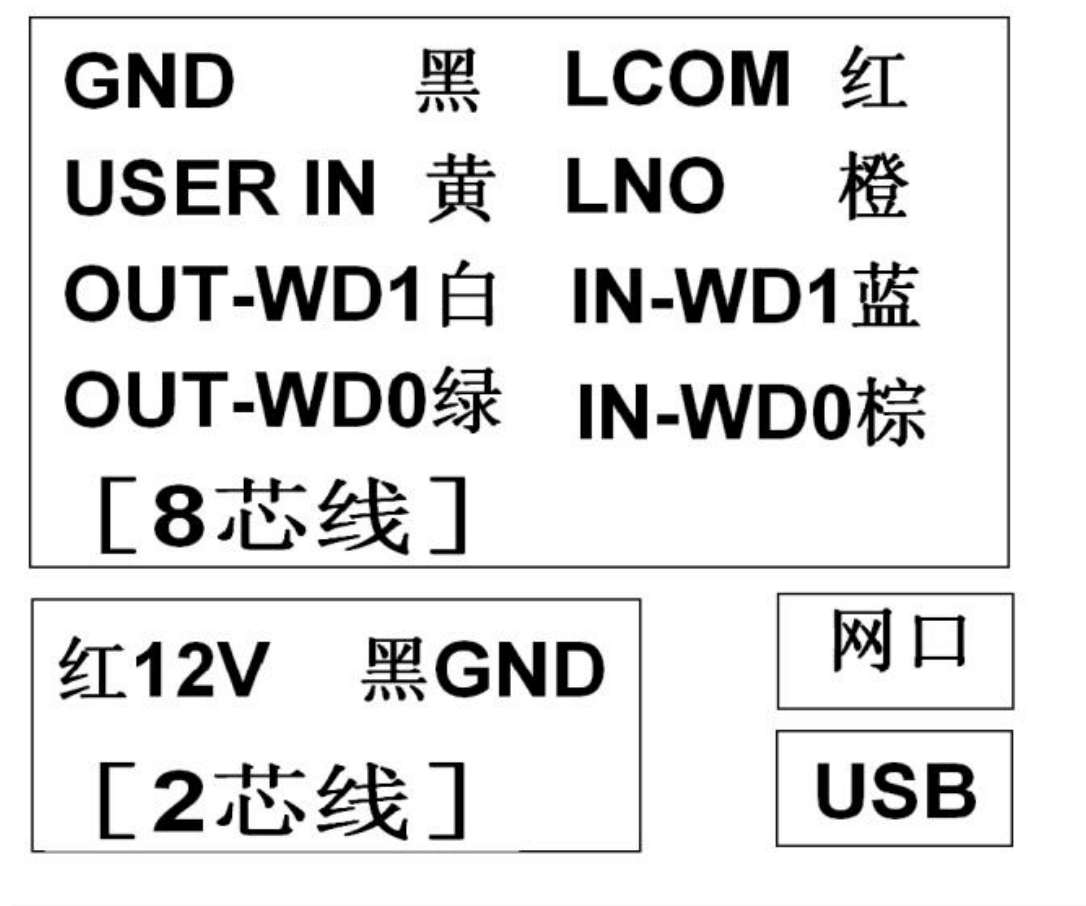
若设备需要安装在墙体上，一般不采用继电器模式，继电器线可以不用连接。

2.3.4 网线与 USB 线

人脸终端设备的网线连接方式是通过网线直接连接人脸终端设备的后面准备的网线接口，然后进入人脸终端设备进行修改静态 IP，完成设备连接网络。也可以使用动态获取 IP，但是对于公司企业而言，动态获取 IP 可能导致 IP 冲突，所以建议使用静态 IP。

人脸终端设备的后面准备的 USB 线，可以直接插入 U 盘、鼠标、身份证阅读器等进行操作。

2.3.5 设备接线定义图



三、登录后台

登录后台可以使用密码登录或人脸登录两种方式。默认出厂是没有超级管理员的（以下简称超管），打开 APP，长按屏幕三分之一（从上往下）的地方 2 s，进入后台，会提示“请添加超级管理员”。

3.1 无超管登录

后台没有超级管理员时，打开 APP，长按屏幕三分之一（从上往下）的地方 2 s，直接进入后台，会提示“请添加超级管理员”。添加超级管理员时，用户类型必须是超级管理员，并且照片、姓名、工号、卡号、密码都为必选项。此次添加超级管理员成功后，会直接退出后台，再次进入需要人脸或者密码进行登录。

3.2 有超管登录

后台有超级管理员时，需要后台对应的管理员人脸或者密码进行登录。显示如图 3-1 所示：

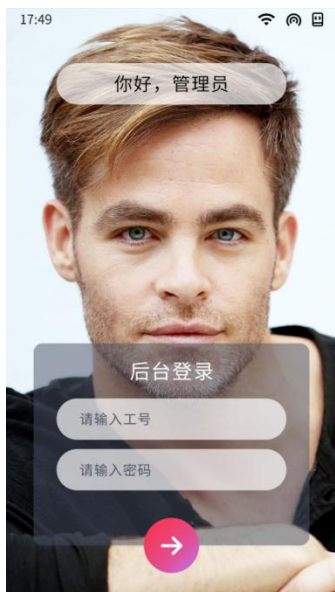


图 3-1：后台登录



图 3-2：后台主界面

注意：若连续输入5次错误登录密码，设备会锁30分钟。